



MONTÁŽNÍ NÁVOD / INSTALLATION INSTRUCTIONS

LINEÁRNÍ PLASTOVÝ ŽLAB S BOČNÍM ODTOKEM D50 A OTOČNÝM SIFONEM 360°

LINEAR FLOOR DRAIN WITH SIDE OUTLET D50 AND SWIVEL SIPHON 360°



BASIC



DROPS



HARMONY



KLASIK / FLOOR



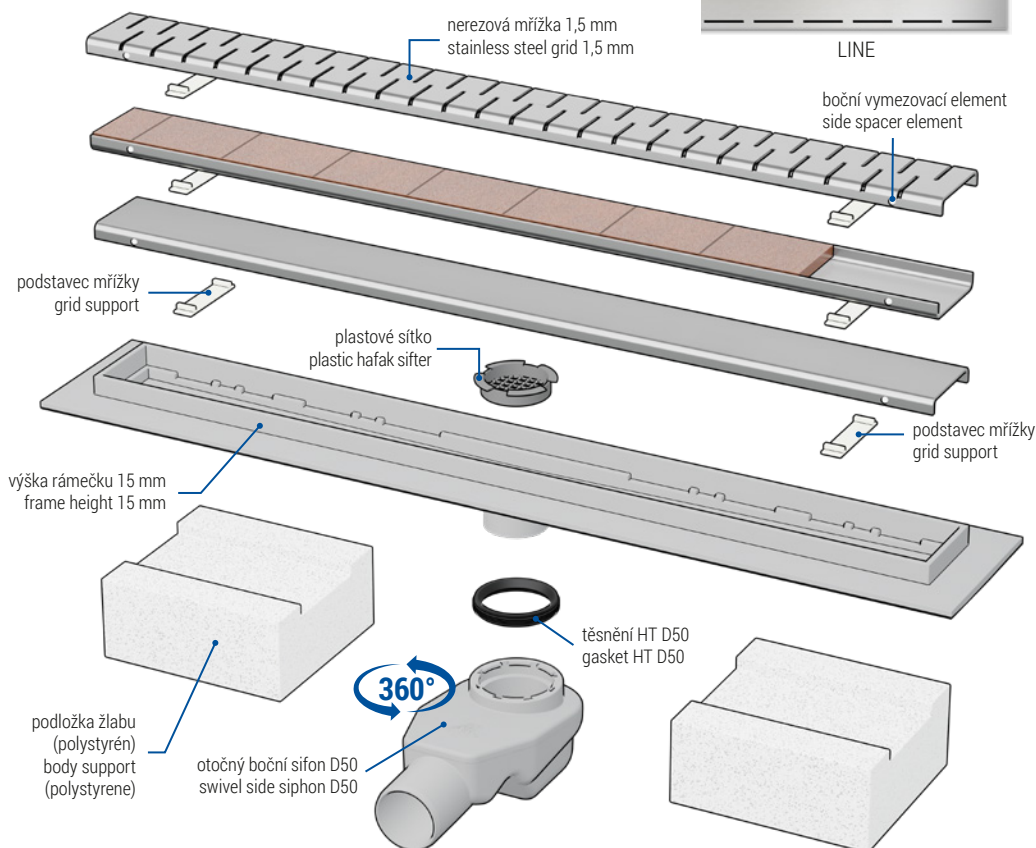
MEDIUM



SQUARE



LINE



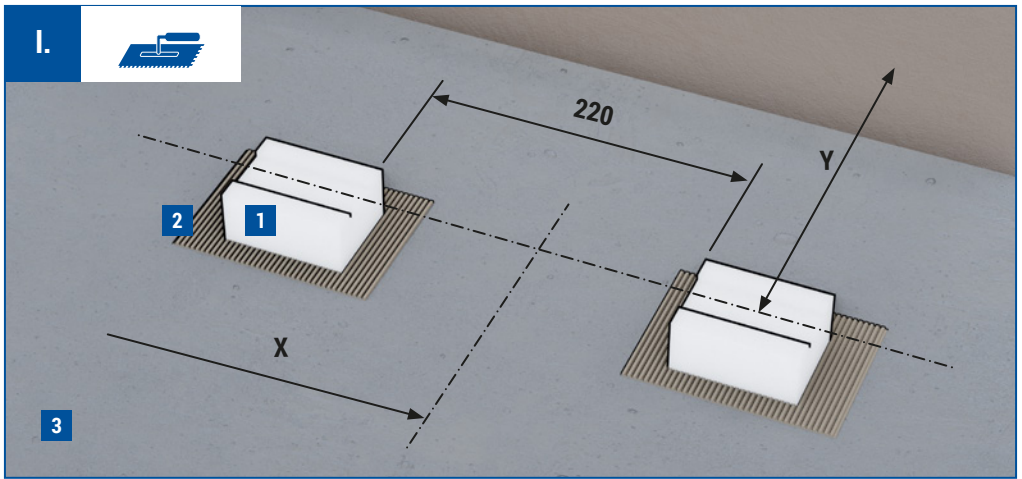
PRŮTOK
FLOW RATE
46-52 l/min.

STAVEBNÍ VÝŠKA
BUILDING HEIGHT
75 mm

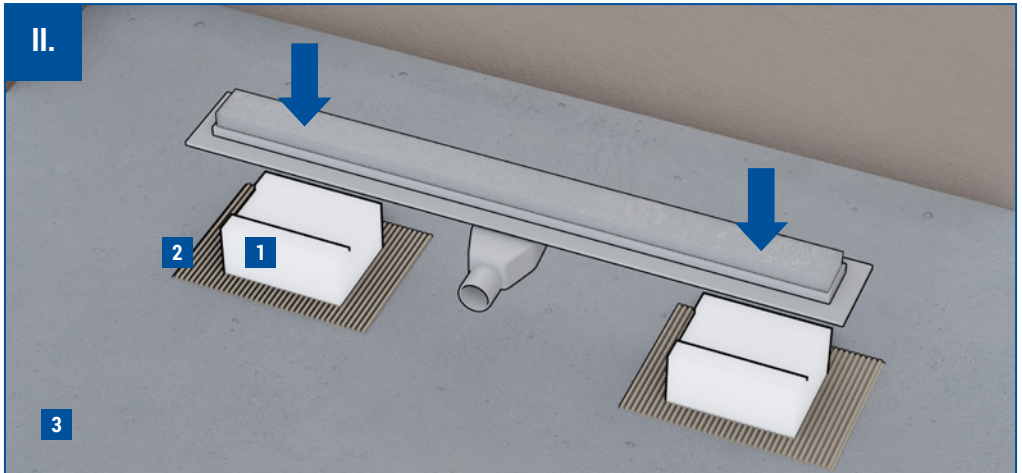
ODTOK
OUTLET
50 mm

ZATÍŽENÍ
LOAD CAPACITY
K3 - 300 kg

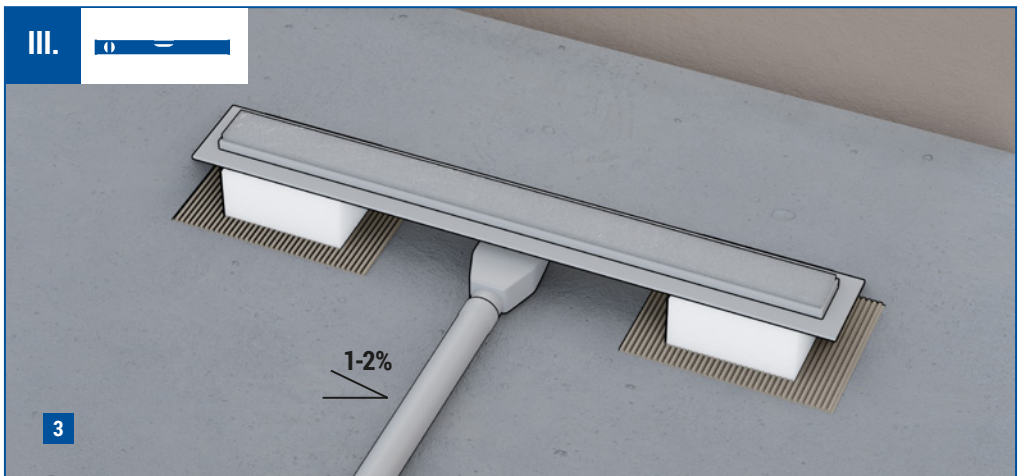
I.



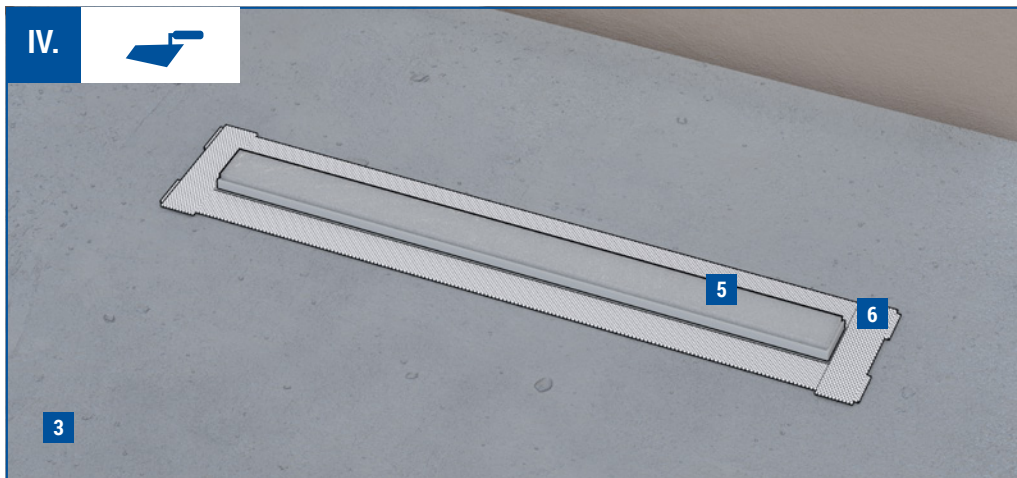
II.



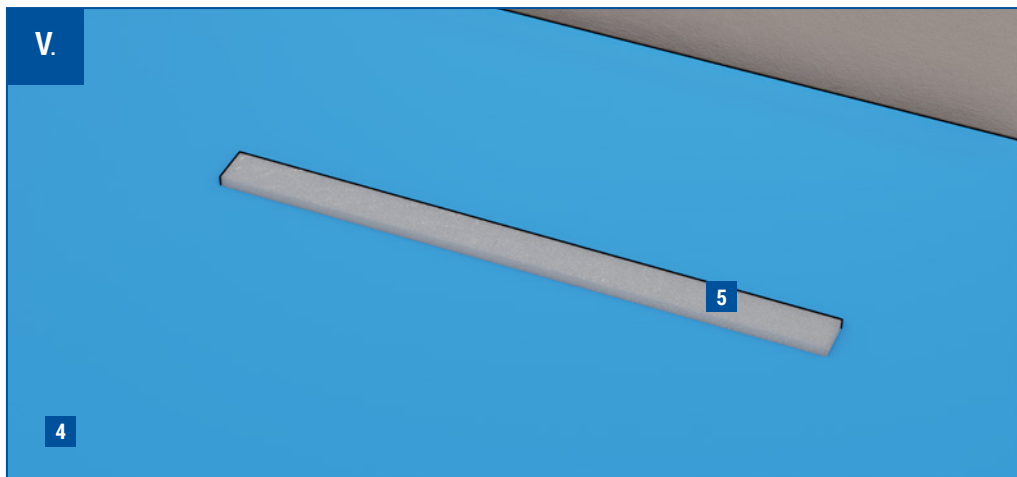
III.



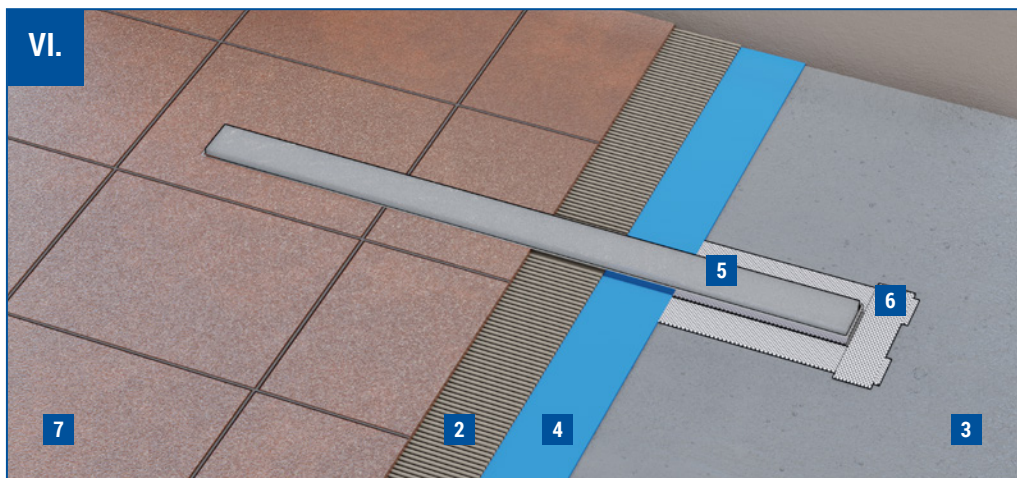
IV.

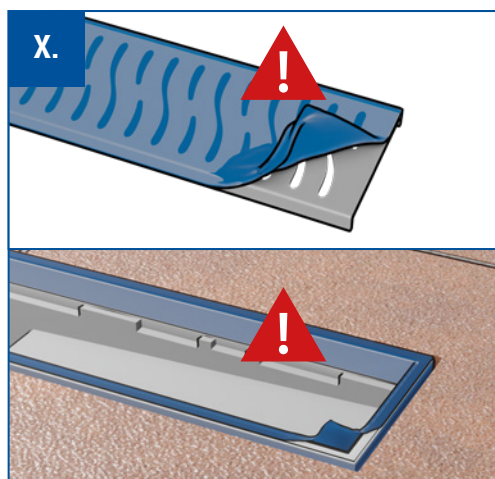
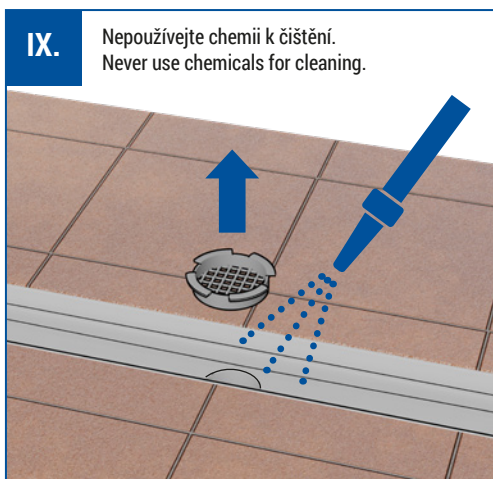
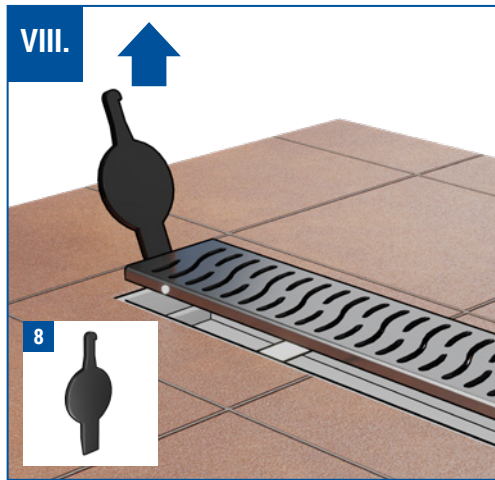
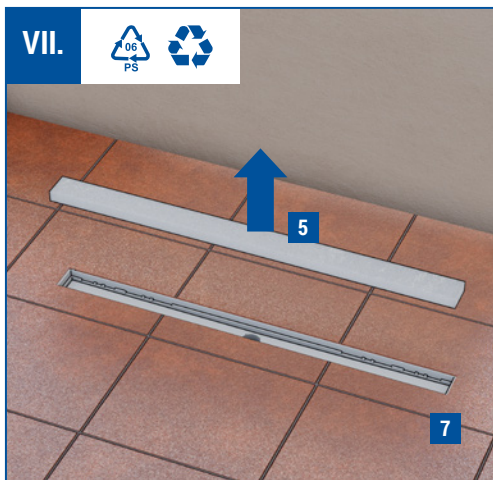


V.



VI.





- CZ**
- 1** Podložka žlabu (polystyrén)
 - 2** Flexibilní lepidlo
 - 3** Beton
 - 4** Hydroizolace
 - 5** Montážní kryt (polystyrén)
 - 6** Samolepící hydroizolační fólie
 - 7** Dlažba
 - 8** Klíč pro vyjmutí mřížky

- EN**
- 1** Body support (polystyrene)
 - 2** Flexible adhesive
 - 3** Concrete
 - 4** Waterproof insulation membrane
 - 5** Mounting cover (polystyrene)
 - 6** Self-adhesive waterproofing membrane
 - 7** Tiles
 - 8** Key for grid removal