



MONTÁŽNÍ NÁVOD / INSTALLATION INSTRUCTIONS

LINEÁRNÍ PLASTOVÝ ŽLAB

LINEAR FLOOR DRAIN

- | | | |
|--|--|--|
| SK Lineárny žlab | AL Pileta lineare | UA Душовий канал |
| RU Водоотводящий жёлоб | SRB Linearni slivnik | SLO Talni sifonski kanal |
| DE Bodenablaufrinne für duschen | BG Поводово корито | BIH Tuš kanalicla |
| PL Odwodnienie liniowe podłogowe | HR Pravogaoni slivnik | MK Туш канал линеарен |
| IT Canaletta di drenaggio lineare a pavimento | RO Canal de scurgere pentru dus | FR Carniveau pour douche linéaire |



DROPS



HARMONY



LINE



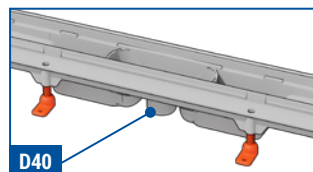
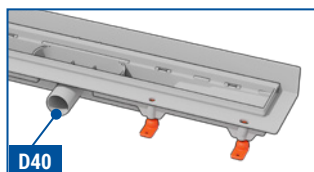
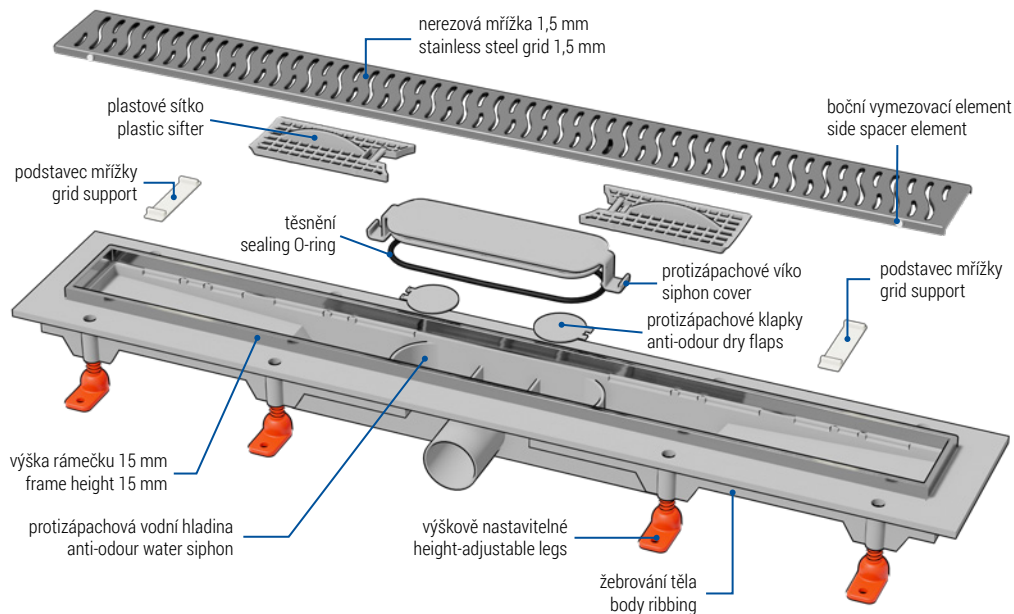
KLASIK / FLOOR

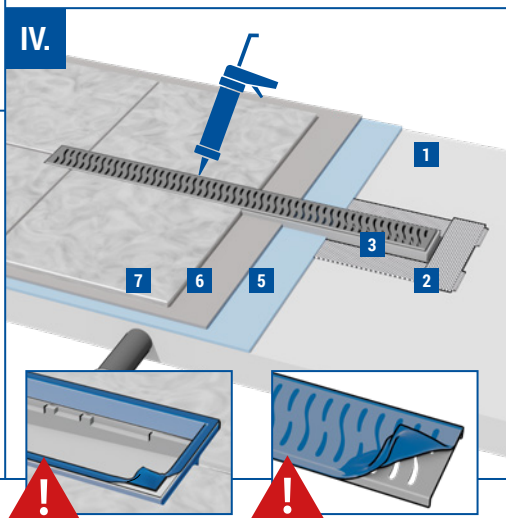
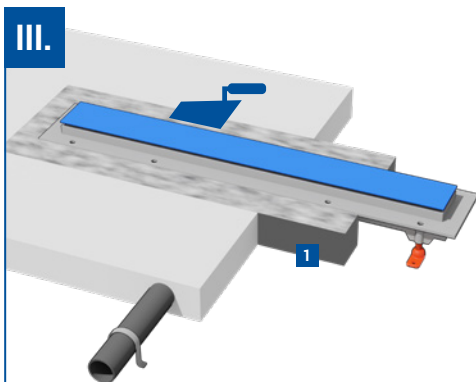
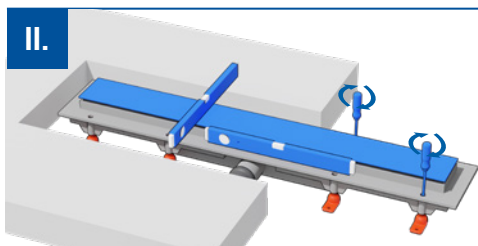
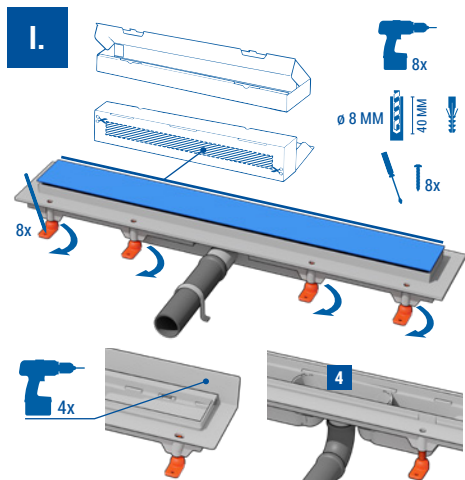


MEDIUM



SQUARE





VIDEOMANUAL
WWW.CHUDEJ.CZ

- CZ**
- 1 Beton
 - 2 Hydroizolační páska
 - 3 Žlab
 - 4 Sifon
 - 5 Hydroizolační hmota
 - 6 Flexibilní lepidlo
 - 7 Dlažba

- SK**
- 1 Betón
 - 2 Hydroizolačná páska
 - 3 Žlab
 - 4 Sifón
 - 5 Hydroizolačná hmota
 - 6 Flexibilné lepidlo
 - 7 Dlažba

- EN**
- 1 Concrete
 - 2 Waterproofing tape
 - 3 Drain
 - 4 Siphons
 - 5 Hydroisolation substance
 - 6 Flexible glue
 - 7 Tiles

- AL**
- 1 Betonin perfunduse
 - 2 Folie hidroizoluse
 - 3 Kanalina
 - 4 Sifoni
 - 5 Masa hidroizoluse
 - 6 Ngjitës fleksibël
 - 7 Trotuar

- RU**
- 1 Бетон
 - 2 Гидроизоляционная лента
 - 3 Жёлоб
 - 4 Сифон
 - 5 Гидроизоляционный материал
 - 6 Мягкий клей
 - 7 Плитка

- DE**
- 1 Beton
 - 2 Hydroisoliationsband
 - 3 Rinne
 - 4 Geruchsverschluss
 - 5 Hydroisolationsmasse
 - 6 Flexible klebstoff
 - 7 Pflaster

- PL**
- 1 Beton
 - 2 Hydroizolacyjna tasma
 - 3 Korytko
 - 4 Syfon
 - 5 Masa hydroizolacyjna
 - 6 Klej
 - 7 Płytki

- RO**
- 1 Betonare
 - 2 Legatura de hidroizolare
 - 3 Canal
 - 4 Sifon de canalizare
 - 5 Substanta pentru hidroizolare
 - 6 Adeziv flexibil
 - 7 Pavaj

- UA**
- 1 Бетонна стяжка
 - 2 Гідроізоляційна лента
 - 3 Корпус душевого каналу
 - 4 Сифон
 - 5 Основна гідроізоляція
 - 6 Клей для плитки
 - 7 Плитка

- BG**
- 1 Бетон
 - 2 Хидроизолачна лента
 - 3 Корито
 - 4 Сифон
 - 5 Хидроизолачен материал
 - 6 Лепило
 - 7 Плочки

- SLO**
- 1 Beton
 - 2 Delitacijski trak
 - 3 Žleb
 - 4 Sifon
 - 5 Hidroizolacijska snov
 - 6 Gibljiv lepilo
 - 7 Končni tlak

- BIH**
- 1 Osnovni beton
 - 2 Hidroizolacijska traka
 - 3 Tuš kanalica
 - 4 Sifon
 - 5 Hidroizolacijska masa
 - 6 Ljepilo
 - 7 Pod

- HR**
- 1 Betonski podovi
 - 2 Vodonepropusna membrana
 - 3 Odvodi
 - 4 Sifoni
 - 5 Vodonepropusna tvar
 - 6 Ljepilo
 - 7 Asfaltiranje

- SRB**
- 1 Betonski podovi
 - 2 Hidroizolacione membrane
 - 3 Slivnici
 - 4 Sifoni
 - 5 Hidroizolacione supstance
 - 6 Lepak
 - 7 Trotuar

- IT**
- 1 Pavimento in cemento
 - 2 Membrana impermeabilizzante
 - 3 Drenaggio
 - 4 Sifone
 - 5 Sostanza impermeabilizzante
 - 6 Colla
 - 7 Pavimentazione

- MK**
- 1 Бетонска маса
 - 2 Изолациона трака
 - 3 Корито (канал)
 - 4 Сифон
 - 5 Хидроизолациона смеша
 - 6 Лепак
 - 7 Керамика