



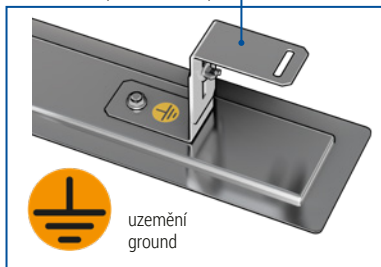
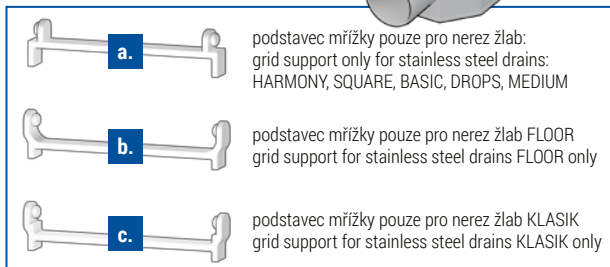
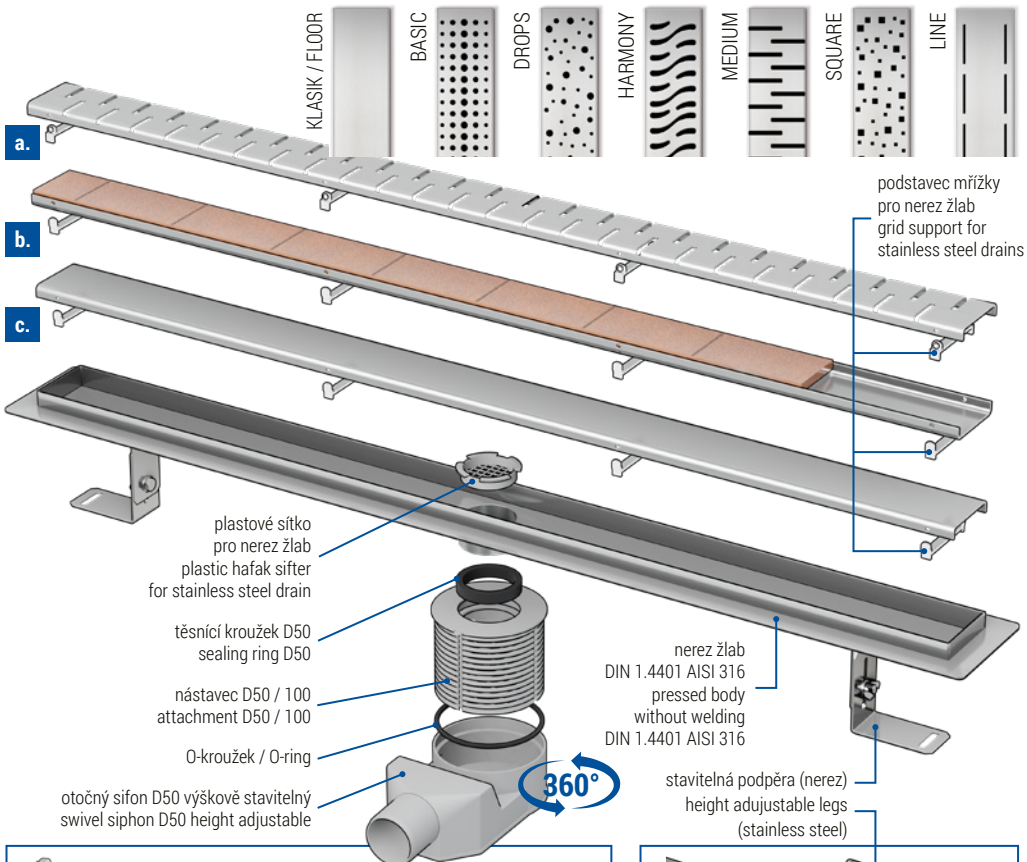
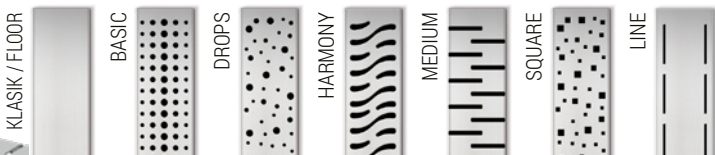
MONTÁŽNÍ NÁVOD / INSTALLATION INSTRUCTIONS

LINEÁRNÍ NEREZOVÝ ŽLAB

S OTOČNÝM VÝŠKOVĚ STAVITELNÝM BOČNÍM SIFONEM D50

STAINLESS STEEL LINEAR FLOOR DRAIN

WITH PLASTIC SWIVEL HEIGHT ADJUSTABLE SIDE SIPHON D50

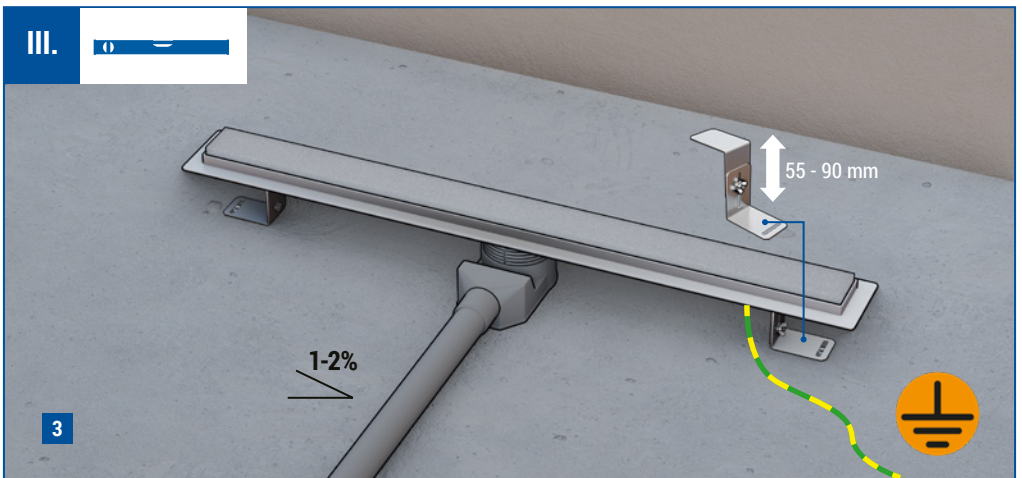
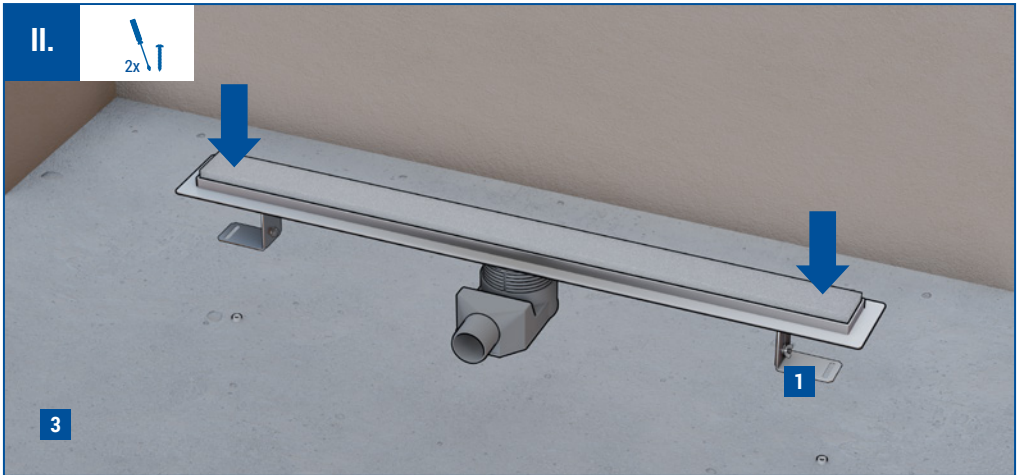
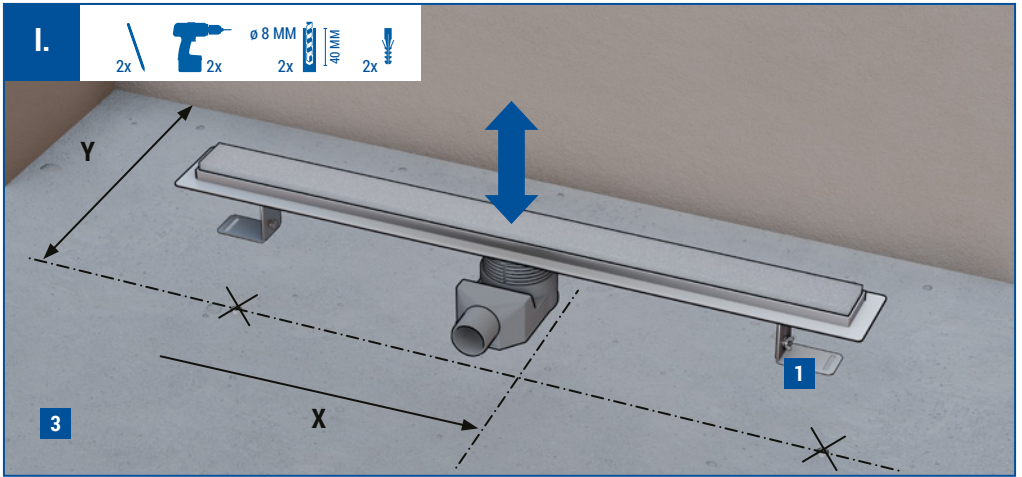


PRŮTOK
FLOW RATE
42-48 l/min.

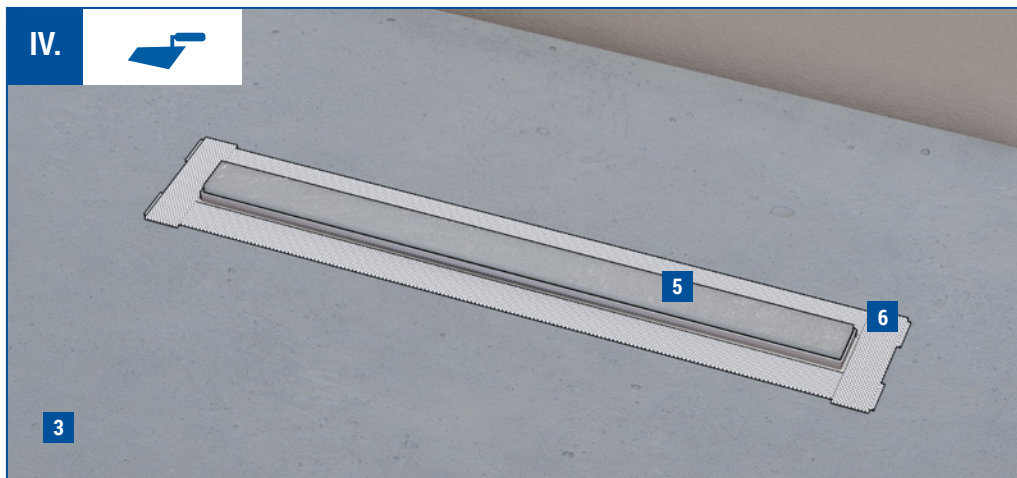
STAVEBNÍ VÝŠKA
BUILDING HEIGHT
64 mm

ODTOK
OUTLET
50 mm

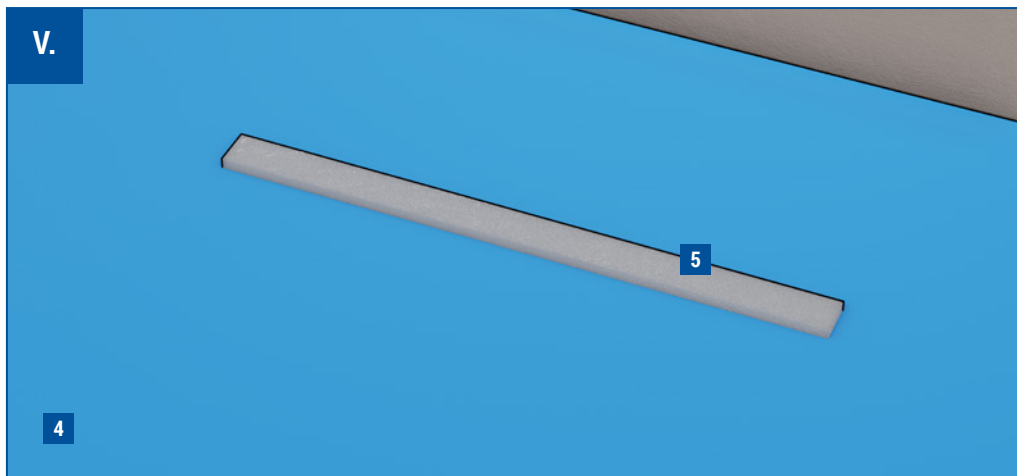
ZATÍŽENÍ
LOAD CAPACITY
K3 - 300 kg



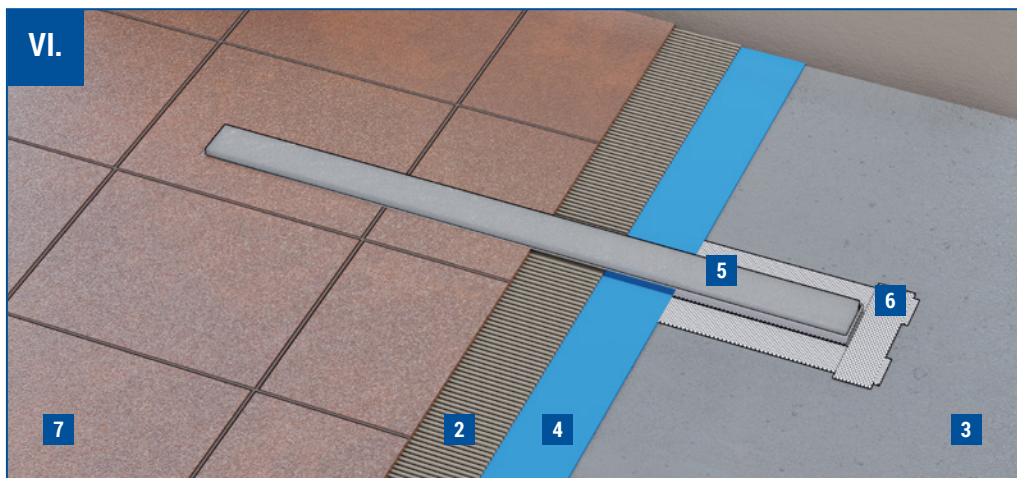
IV.



V.



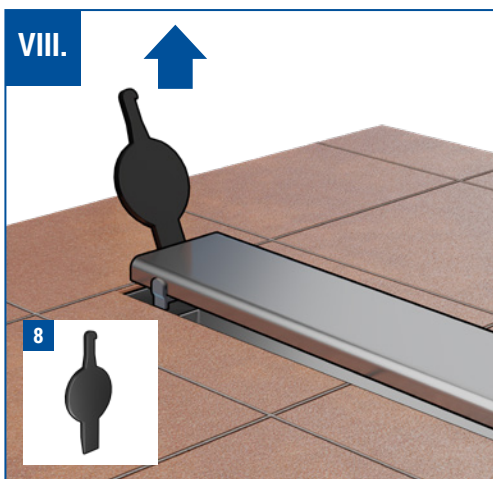
VI.



VII.

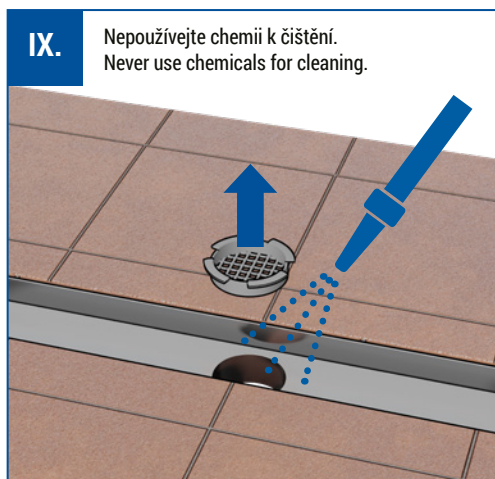


VIII.



IX.

Nepoužívejte chemii k čištění.
Never use chemicals for cleaning.



- CZ**
- 1 Stavitelná podpora (nerez)
 - 2 Flexibilní lepidlo
 - 3 Beton
 - 4 Hydroizolace
 - 5 Montážní kryt (polystyrén)
 - 6 Samolepící hydroizolační fólie
 - 7 Dlažba
 - 8 Klíč pro vyjmutí mřížky

- EN**
- 1 Height adjustable legs (stainless steel)
 - 2 Flexible adhesive
 - 3 Concrete
 - 4 Waterproof insulation membrane
 - 5 Mounting cover (polystyrene)
 - 6 Self-adhesive waterproofing membrane
 - 7 Tiles
 - 8 Key for grid removal