

Technický list

Název: Podlahová vpus s plovákem D110, NEPTUN, nerez rámeček, mřížka LABYRINTH

Objednací číslo: L1 394 N X

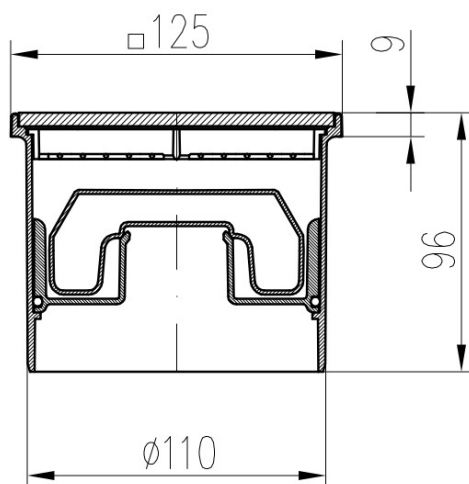
Vpus je určen pro vnitřní použití.

Při poklesu vodní hladiny plovák NEPTUN uzavírá odtok a tím zabrání zpětnému pronikání zápachu z kanalizačního potrubí.

Vyrobeno z PP, PS a nerezové oceli DIN 1.4301.

Zatížení K3-300 kg, odolnost do 70 °C,

Průtok: 40 l/min



Hmotnost: 0,37 kg

Balení [ks/paleta]:] 12/648