

Technický list

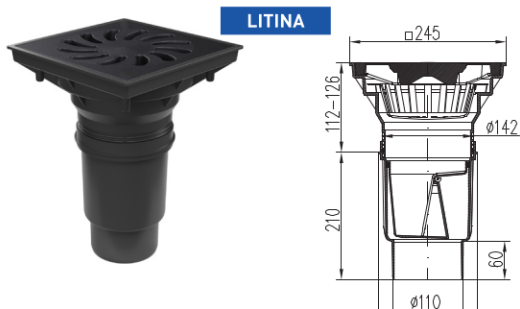


Kanalizační vpusti

Vyrobeno z PP a PS s UV stabilizací a litiny DIN 1691. Zátěž dle EN 124-B 125 - 12 500 kg a plastová mřížka z PP dle EN 1253 L15 - 1 500 kg, s odolností do 90 °C, u plováku NEPTUN max. 70 °C.

Průtok (suchá klapka) ≈ 190-210 l/min, Průtok (vodní hladina) ≈ 112-125 l/min, Průtok (NEPTUN) ≈ 90-98 l/min

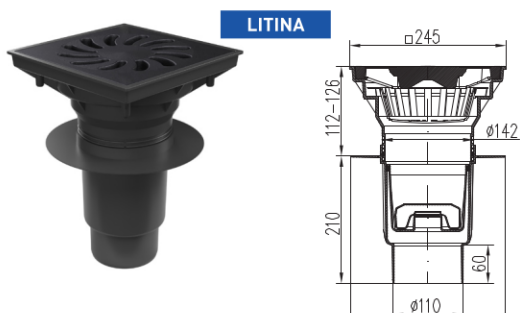
KV SPODNÍ D 110-250 S LITINOVOU MŘÍŽKOU



NOVINKA

Obj. číslo	Balení [ks/paleta]	Hmotnost [kg/ks]	Provedení	Zámek
731 S	1/48	6,70	suchá klapka	-
731 V	1/48	6,79	vodní hladina	-
731 X	1/48	6,76	plovák NEPTUN	-
731 Sz	1/48	6,62	suchá klapka	✓
731 Vz	1/48	6,94	vodní hladina	✓
731 Xz	1/48	6,67	plovák NEPTUN	✓
7311 S	1/48	6,70	suchá klapka	-
7311 V	1/48	6,79	vodní hladina	-
7311 X	1/48	6,76	plovák NEPTUN	-

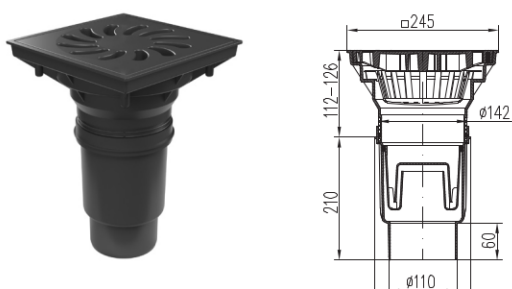
KV SPODNÍ D 110-250 S LITINOVOU MŘÍŽKOU A LÍMCEM



NOVINKA

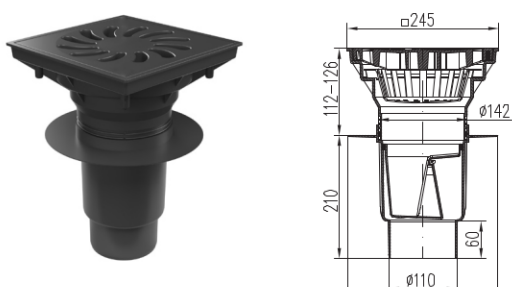
831 S	1/48	6,81	suchá klapka	-
831 V	1/48	6,83	vodní hladina	-
831 X	1/48	6,77	plovák NEPTUN	-
831 Sz	1/48	6,85	suchá klapka	✓
831 Vz	1/48	6,79	vodní hladina	✓
831 Xz	1/48	6,72	plovák NEPTUN	✓
8311 S	1/48	6,81	suchá klapka	-
8311 V	1/48	6,83	vodní hladina	-
8311 X	1/48	6,77	plovák NEPTUN	-

KV SPODNÍ D 110-250 S PLASTOVOU MŘÍŽKOU



731 S P	1/48	1,89	suchá klapka	-
731 V P	1/48	1,95	vodní hladina	-
731 X P	1/48	1,76	plovák NEPTUN	-
731 S Pz	1/48	1,93	suchá klapka	✓
731 V Pz	1/48	1,70	vodní hladina	✓
731 X Pz	1/48	1,71	plovák NEPTUN	✓

KV SPODNÍ D 110-250 S PLASTOVOU MŘÍŽKOU A LÍMCEM



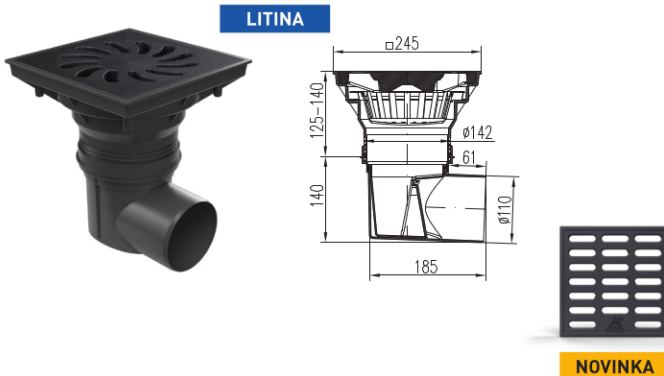
831 S P	1/48	1,71	suchá klapka	-
831 V P	1/48	1,73	vodní hladina	-
831 X P	1/48	1,75	plovák NEPTUN	-
831 S Pz	1/48	1,73	suchá klapka	✓
831 V Pz	1/48	1,73	vodní hladina	✓
831 X Pz	1/48	1,76	plovák NEPTUN	✓

Kanalizační vpusti

Vyrobena z PP a PS s UV stabilizací a litiny DIN 1691. Zátěž dle EN 124-B 125 - 12 500 kg a plastová mřížka z POM dle EN 1253 L15 - 1 500 kg, s odolností do 90 °C, u plováku NEPTUN max. 70 °C.

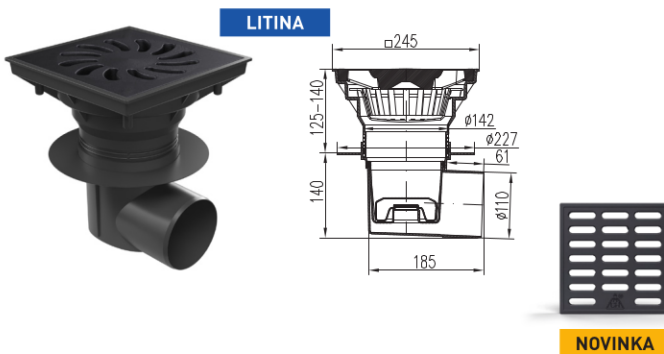
Průtok (suchá klapka) ≈ 190-210 l/min, Průtok (vodní hladina) ≈ 112-125 l/min, Průtok (NEPTUN) ≈ 90-98 l/min

KV BOČNÍ D 110-250 S LITINOVOU MŘÍŽKOU



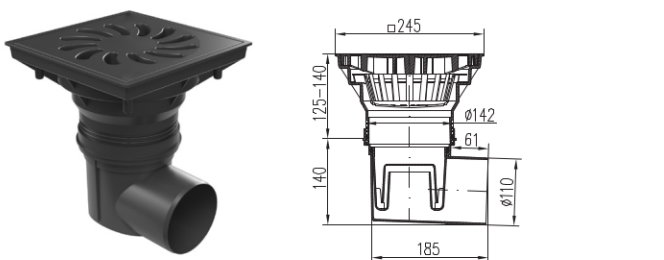
Obj. číslo	Balení [ks/paleta]	Hmotnost [kg/ks]	Provedení	Zámek
329 S	1/48	6,75	suchá klapka	-
329 V	1/48	6,84	vodní hladina	-
329 X	1/48	6,81	plovák NEPTUN	-
329 Sz	1/48	6,67	suchá klapka	✓
329 Vz	1/48	6,96	vodní hladina	✓
329 Xz	1/48	6,72	plovák NEPTUN	✓
3291 S	1/48	6,75	suchá klapka	-
3291 V	1/48	6,84	vodní hladina	-
3291 X	1/48	6,81	plovák NEPTUN	-

KV BOČNÍ D 110-250 S LITINOVOU MŘÍŽKOU A LÍMCEM



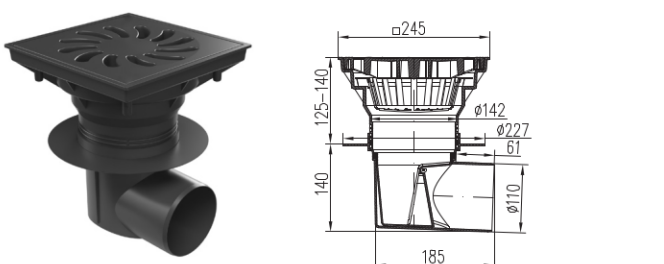
429 S	1/48	6,86	suchá klapka	-
429 V	1/48	6,88	vodní hladina	-
429 X	1/48	6,82	plovák NEPTUN	-
429 Sz	1/48	6,90	suchá klapka	✓
429 Vz	1/48	6,84	vodní hladina	✓
429 Xz	1/48	6,77	plovák NEPTUN	✓
4291 S	1/48	6,86	suchá klapka	-
4291 V	1/48	6,88	vodní hladina	-
4291 X	1/48	6,82	plovák NEPTUN	-

KV BOČNÍ D 110-250 S PLASTOVOU MŘÍŽKOU



330 S	1/48	1,94	suchá klapka	-
330 V	1/48	2,00	vodní hladina	-
330 X	1/48	1,81	plovák NEPTUN	-
330 Sz	1/48	1,98	suchá klapka	✓
330 Vz	1/48	2,02	vodní hladina	✓
330 Xz	1/48	1,76	plovák NEPTUN	✓

KV BOČNÍ D 110-250 S PLASTOVOU MŘÍŽKOU A LÍMCEM



437 S	1/48	1,76	suchá klapka	-
437 V	1/48	1,78	vodní hladina	-
437 X	1/48	1,80	plovák NEPTUN	-
437 Sz	1/48	1,78	suchá klapka	✓
437 Vz	1/48	1,78	vodní hladina	✓
437 Xz	1/48	1,81	plovák NEPTUN	✓