





## KONFIGURÁTOR

Vyzkoušejte náš on-line  
konfigurator lineárních žlabů  
[www.chudej.cz/konfigurator](http://www.chudej.cz/konfigurator)



## VIDEOMANUAL

Montážní návod  
pro lineární žlaby  
[www.chudej.cz/video](http://www.chudej.cz/video)



## BIM PROJECT

Jste projektant nebo architekt?  
Webový BIM katalog produktů CHUDĚJ  
[www.chudej.cz/jste-projektant-nebo-architekt/](http://www.chudej.cz/jste-projektant-nebo-architekt/)

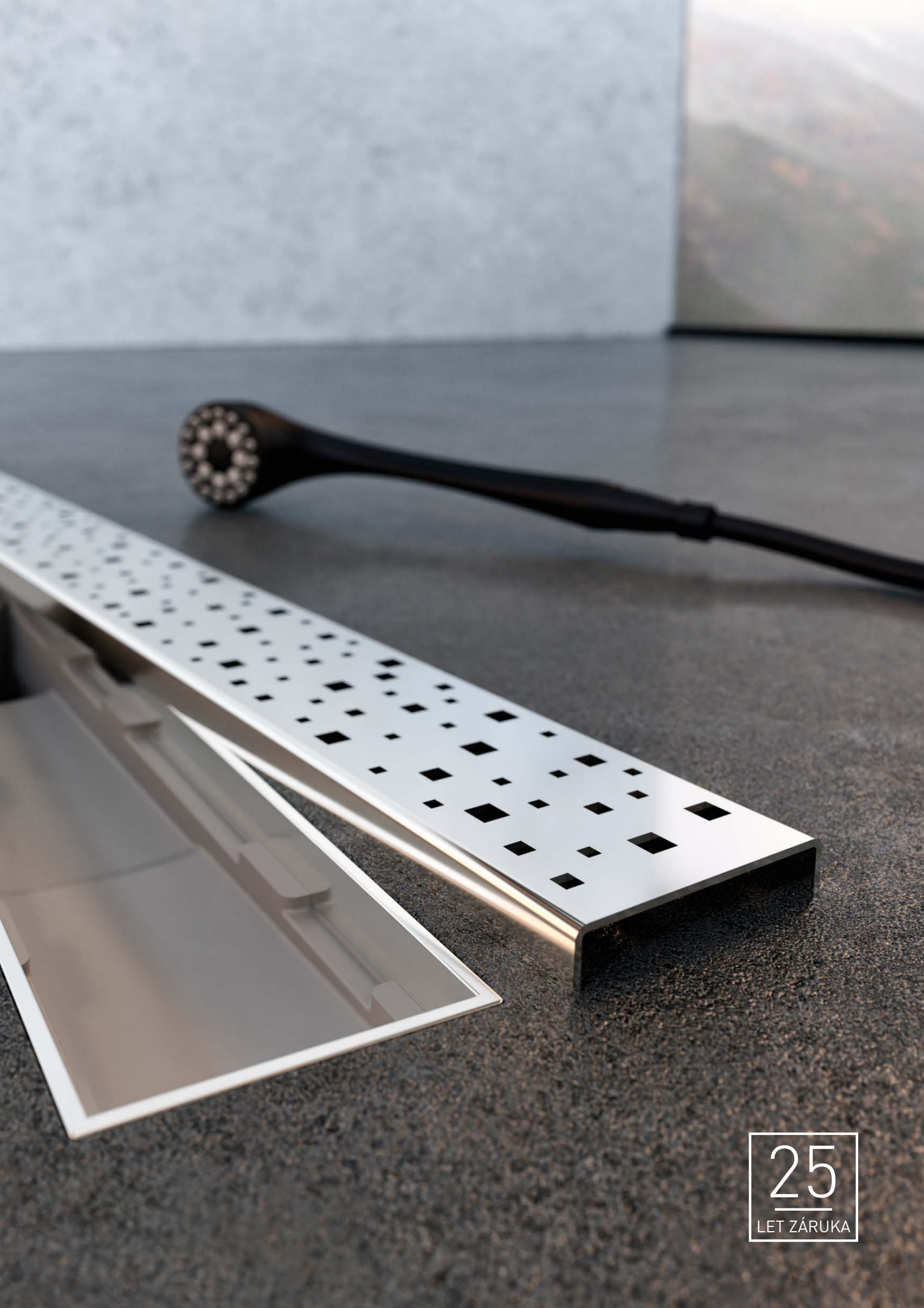
# IDEÁLNÍ ŘEŠENÍ PRO VAŠI KOUPELNU

Lineární žlaby jsou doplňkem každého moderního interiéru koupelen, saun a relaxačních prostor. Jejich výhodou je snadná montáž, údržba a použití v bezbariérových prostorech.

Součástí balení je nerezová mřížka 1,5 mm, samolepící hydroizolační fólie, stavitelné podpěry, hmoždinky s vrutem, plastový klíč pro vyjmutí nerezové mřížky, sítko pro zachytávání nečistot a montážní návod.

- Vysoký průtok
- Moderní vzhled
- Zatížení K3 – 300 kg
- Nízká stavební výška
- Dvojitý protizápachový systém





25  
LET ZÁRUKA



# DESIGN PRO KAŽDÉHO

Moderní styl sprchového koutu se často vyznačuje jednoduchostí a funkčností prvků.

Ozdobou Vaší koupelny může být naše široká řada odtokových žlabů s nerezovou mřížkou. Lesk, mat nebo černé provedení mřížky nabízíme v šesti variantách. Nerezové mřížky jsou velmi pečlivě zpracované a pevné. Vyrobeno z nerezové oceli dle DIN 1.4301 AISI 304 .

**LINE**

**NOVINKA**



**HARMONY**



**SQUARE**



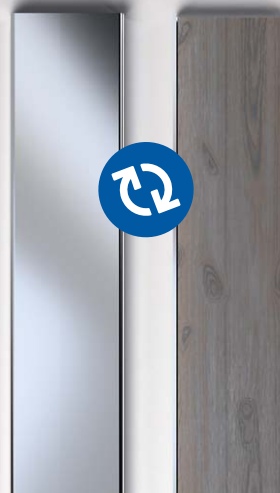
**DROPS**



**MEDIUM**



**KLASIK / FLOOR**

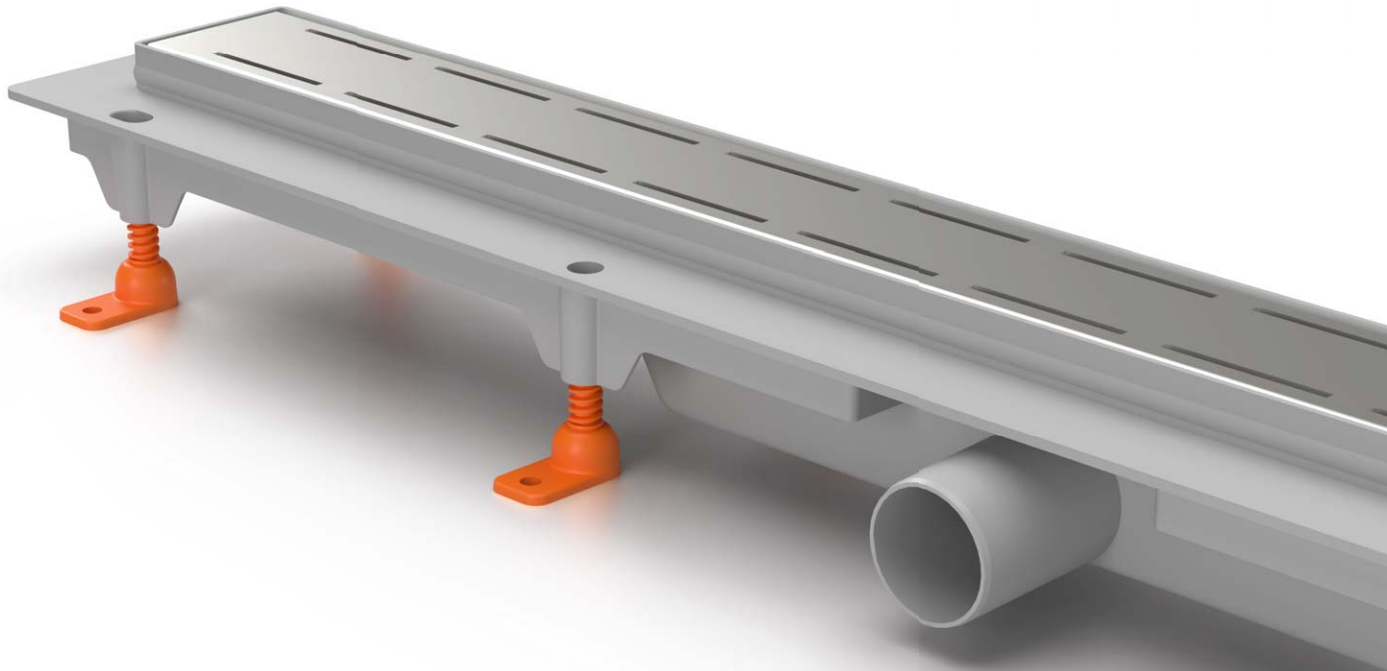




- 1 Nerezová mřížka 1,5 mm
- 2 Protizápachové víko
- 3 Sítko pro zachytávání nečistot
- 4 Protizápachové klapky
- 5 Podstavec mřížky
- 6 Napojení na boční nebo spodní odtok D 40 / D 50
- 7 Výškově stavitelné podpěry
- 8 Dlažba
- 9 Lepidlo
- 10 Hydroizolační nátěr
- 11 Hydroizolační folie

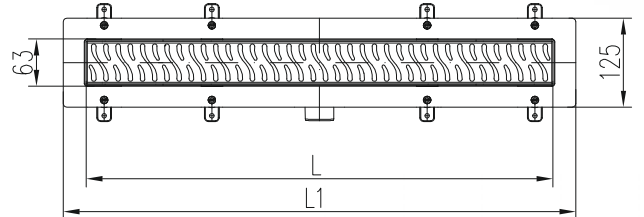
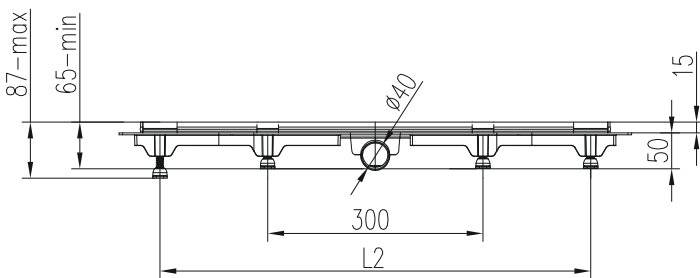
# LINEÁRNÍ PLASTOVÝ ŽLAB D 40

» Průtok: 30-38 l/min. | Min. stavební výška: 50 mm | Průměr odtoku: 40 mm



## ROZMĚRY ŽLABU

L [mm]	350	450	550	650	750	850	950
L1 [mm]	415	515	615	715	815	915	1015
L2 [mm]	295	295	295	595	695	795	895
Hmotnost [kg/ks]	1,04	1,19	1,32	1,71	1,85	2,02	2,20



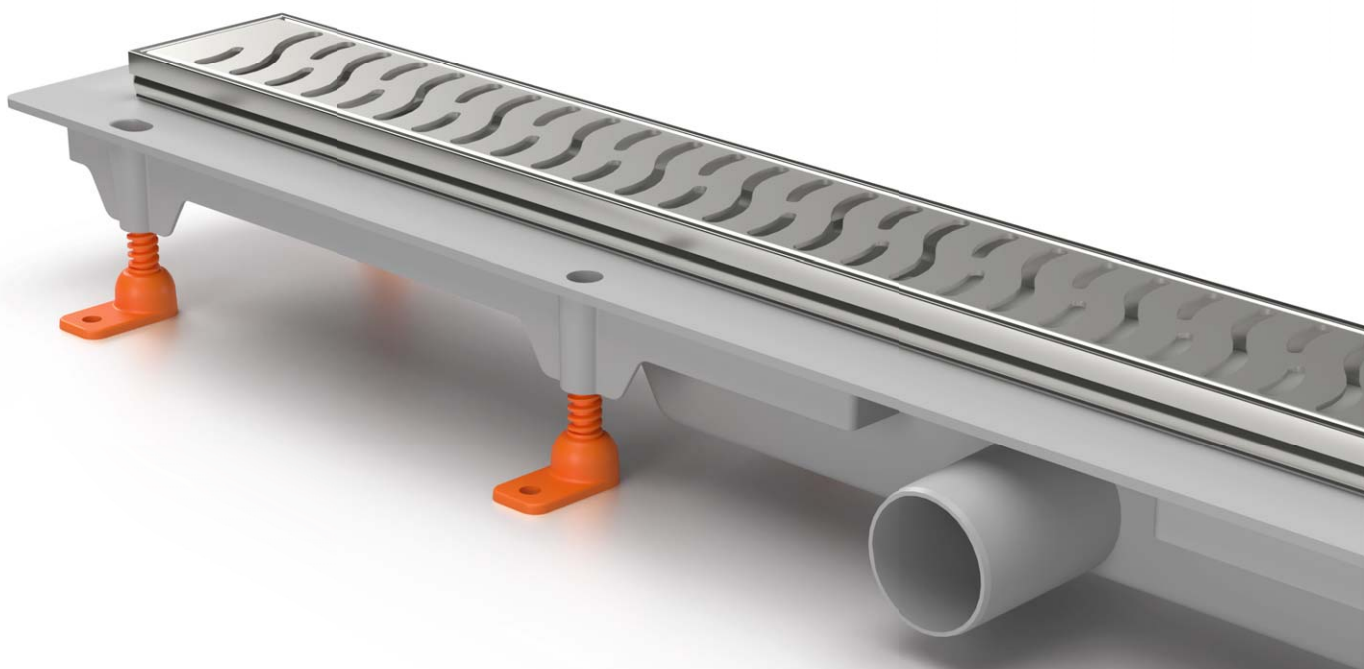
## OBJEDACÍ ČÍSLA

	LINE	HARMONY	SQUARE	DROPS	MEDIUM	KLASIK/FLOOR
lesk	CH 350 L	CH 350 H	CH 350 S	CH 350 D	CH 350 M	CH 350 K
mat	CH 350 L 1	CH 350 H 1	CH 350 S 1	CH 350 D 1	CH 350 M 1	CH 350 K 1
lesk	CH 450 L	CH 450 H	CH 450 S	CH 450 D	CH 450 M	CH 450 K
mat	CH 450 L 1	CH 450 H 1	CH 450 S 1	CH 450 D 1	CH 450 M 1	CH 450 K 1
lesk	CH 550 L	CH 550 H	CH 550 S	CH 550 D	CH 550 M	CH 550 K
mat	CH 550 L 1	CH 550 H 1	CH 550 S 1	CH 550 D 1	CH 550 M 1	CH 550 K 1
lesk	CH 650 L	CH 650 H	CH 650 S	CH 650 D	CH 650 M	CH 650 K
mat	CH 650 L 1	CH 650 H 1	CH 650 S 1	CH 650 D 1	CH 650 M 1	CH 650 K 1
lesk	CH 750 L	CH 750 H	CH 750 S	CH 750 D	CH 750 M	CH 750 K
mat	CH 750 L 1	CH 750 H 1	CH 750 S 1	CH 750 D 1	CH 750 M 1	CH 750 K 1
lesk	CH 850 L	CH 850 H	CH 850 S	CH 850 D	CH 850 M	CH 850 K
mat	CH 850 L 1	CH 850 H 1	CH 850 S 1	CH 850 D 1	CH 850 M 1	CH 850 K 1
lesk	CH 950 L	CH 950 H	CH 950 S	CH 950 D	CH 950 M	CH 950 K
mat	CH 950 L 1	CH 950 H 1	CH 950 S 1	CH 950 D 1	CH 950 M 1	CH 950 K 1

# LINEÁRNÍ PLASTOVÝ ŽLAB D 40 S NEREZOVÝM RÁMEČKEM

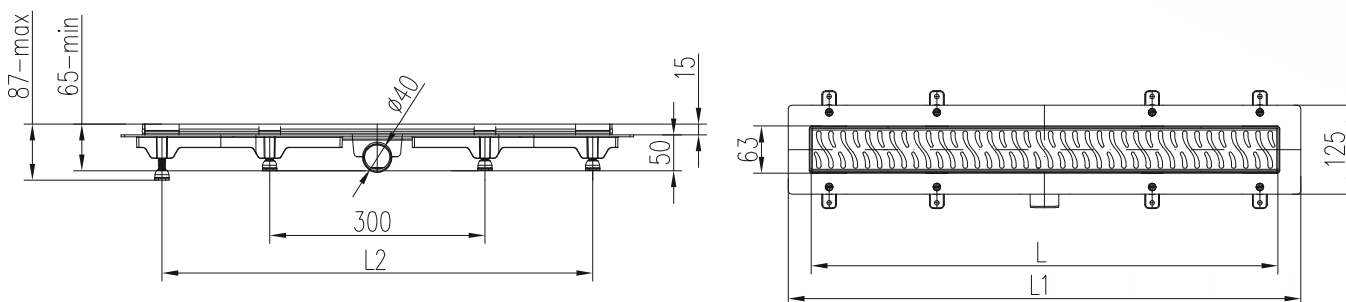


» Průtok: 30-38 l/min. | Min. stavební výška: 50 mm | Průměr odtoku: 40 mm



## ROZMĚRY ŽLABU

L [mm]	350	450	550	650	750	850	950
L1 [mm]	415	515	615	715	815	915	1015
L2 [mm]	295	295	295	595	695	795	895
Hmotnost [kg/ks]	1,13	1,30	1,52	1,76	2,04	2,22	2,42



## OBJEDACÍ ČÍSLA

	LINE	HARMONY	SQUARE	DROPS	MEDIUM	KLASIK/FLOOR
lesk	CH 350 LN	CH 350 HN	CH 350 SN	CH 350 DN	CH 350 MN	CH 350 KN
mat	CH 350 LN 1	CH 350 HN 1	CH 350 SN 1	CH 350 DN 1	CH 350 MN 1	CH 350 KN 1
lesk	CH 450 LN	CH 450 HN	CH 450 SN	CH 450 DN	CH 450 MN	CH 450 KN
mat	CH 450 LN 1	CH 450 HN 1	CH 450 SN 1	CH 450 DN 1	CH 450 MN 1	CH 450 KN 1
lesk	CH 550 LN	CH 550 HN	CH 550 SN	CH 550 DN	CH 550 MN	CH 550 KN
mat	CH 550 LN 1	CH 550 HN 1	CH 550 SN 1	CH 550 DN 1	CH 550 MN 1	CH 550 KN 1
lesk	CH 650 LN	CH 650 HN	CH 650 SN	CH 650 DN	CH 650 MN	CH 650 KN
mat	CH 650 LN 1	CH 650 HN 1	CH 650 SN 1	CH 650 DN 1	CH 650 MN 1	CH 650 KN 1
lesk	CH 750 LN	CH 750 HN	CH 750 SN	CH 750 DN	CH 750 MN	CH 750 KN
mat	CH 750 LN 1	CH 750 HN 1	CH 750 SN 1	CH 750 DN 1	CH 750 MN 1	CH 750 KN 1
lesk	CH 850 LN	CH 850 HN	CH 850 SN	CH 850 DN	CH 850 MN	CH 850 KN
mat	CH 850 LN 1	CH 850 HN 1	CH 850 SN 1	CH 850 DN 1	CH 850 MN 1	CH 850 KN 1
lesk	CH 950 LN	CH 950 HN	CH 950 SN	CH 950 DN	CH 950 MN	CH 950 KN
mat	CH 950 LN 1	CH 950 HN 1	CH 950 SN 1	CH 950 DN 1	CH 950 MN 1	CH 950 KN 1

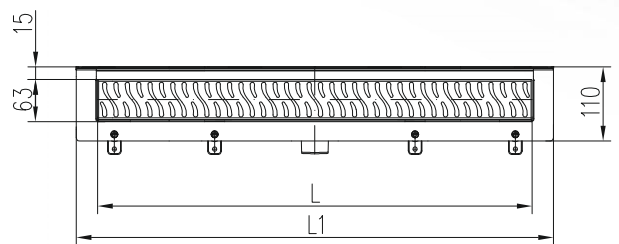
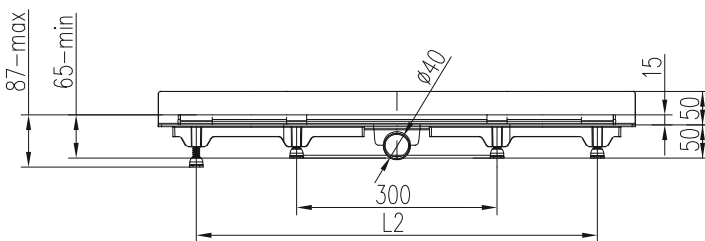
# LINEÁRNÍ PLASTOVÝ ŽLAB D 40 KE STĚNĚ

» Průtok: 30-38 l/min. | Min. stavební výška: 50 mm | Průměr odtoku: 40 mm



## ROZMĚRY ŽLABU

L [mm]	350	450	650	750	850	950
L1 [mm]	415	515	715	815	915	1015
L2 [mm]	295	295	595	695	795	895
Hmotnost [kg/ks]	1,15	1,30	1,79	1,93	2,14	2,40



## OBJEDACÍ ČÍSLA

	LINE	HARMONY	SQUARE	DROPS	MEDIUM	KLASIK/FLOOR
lesk	CH 350 L 2	CH 350 H 2	CH 350 S 2	CH 350 D 2	CH 350 M 2	CH 350 K 2
mat	CH 350 L 3	CH 350 H 3	CH 350 S 3	CH 350 D 3	CH 350 M 3	CH 350 K 3
lesk	CH 450 L 2	CH 450 H 2	CH 450 S 2	CH 450 D 2	CH 450 M 2	CH 450 K 2
mat	CH 450 L 3	CH 450 H 3	CH 450 S 3	CH 450 D 3	CH 450 M 3	CH 450 K 3
lesk	CH 650 L 2	CH 650 H 2	CH 650 S 2	CH 650 D 2	CH 650 M 2	CH 650 K 2
mat	CH 650 L 3	CH 650 H 3	CH 650 S 3	CH 650 D 3	CH 650 M 3	CH 650 K 3
lesk	CH 750 L 2	CH 750 H 2	CH 750 S 2	CH 750 D 2	CH 750 M 2	CH 750 K 2
mat	CH 750 L 3	CH 750 H 3	CH 750 S 3	CH 750 D 3	CH 750 M 3	CH 750 K 3
lesk	CH 850 L 2	CH 850 H 2	CH 850 S 2	CH 850 D 2	CH 850 M 2	CH 850 K 2
mat	CH 850 L 3	CH 850 H 3	CH 850 S 3	CH 850 D 3	CH 850 M 3	CH 850 K 3
lesk	CH 950 L 2	CH 950 H 2	CH 950 S 2	CH 950 D 2	CH 950 M 2	CH 950 K 2
mat	CH 950 L 3	CH 950 H 3	CH 950 S 3	CH 950 D 3	CH 950 M 3	CH 950 K 3



# LINEÁRNÍ PLASTOVÝ ŽLAB D 40 KE STĚNĚ S NEREZOVÝM RÁMEČKEM

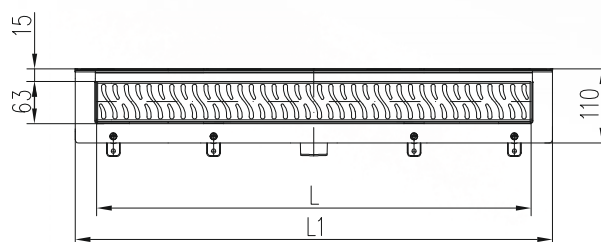
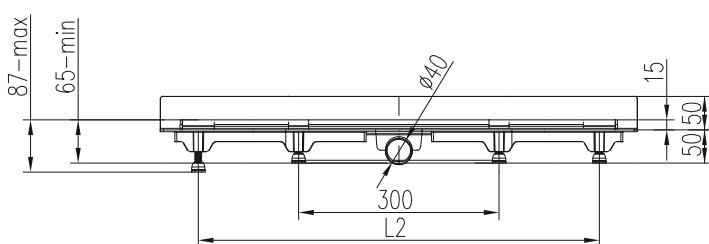


» Průtok: 30-38 l/min. | Min. stavební výška: 50 mm | Průměr odtoku: 40 mm



## ROZMĚRY ŽLABU

L [mm]	350	450	650	750	850	950
L1 [mm]	415	515	715	815	915	1015
L2 [mm]	295	295	595	695	795	895
Hmotnost [kg/ks]	1,25	1,43	1,96	2,12	2,36	2,70

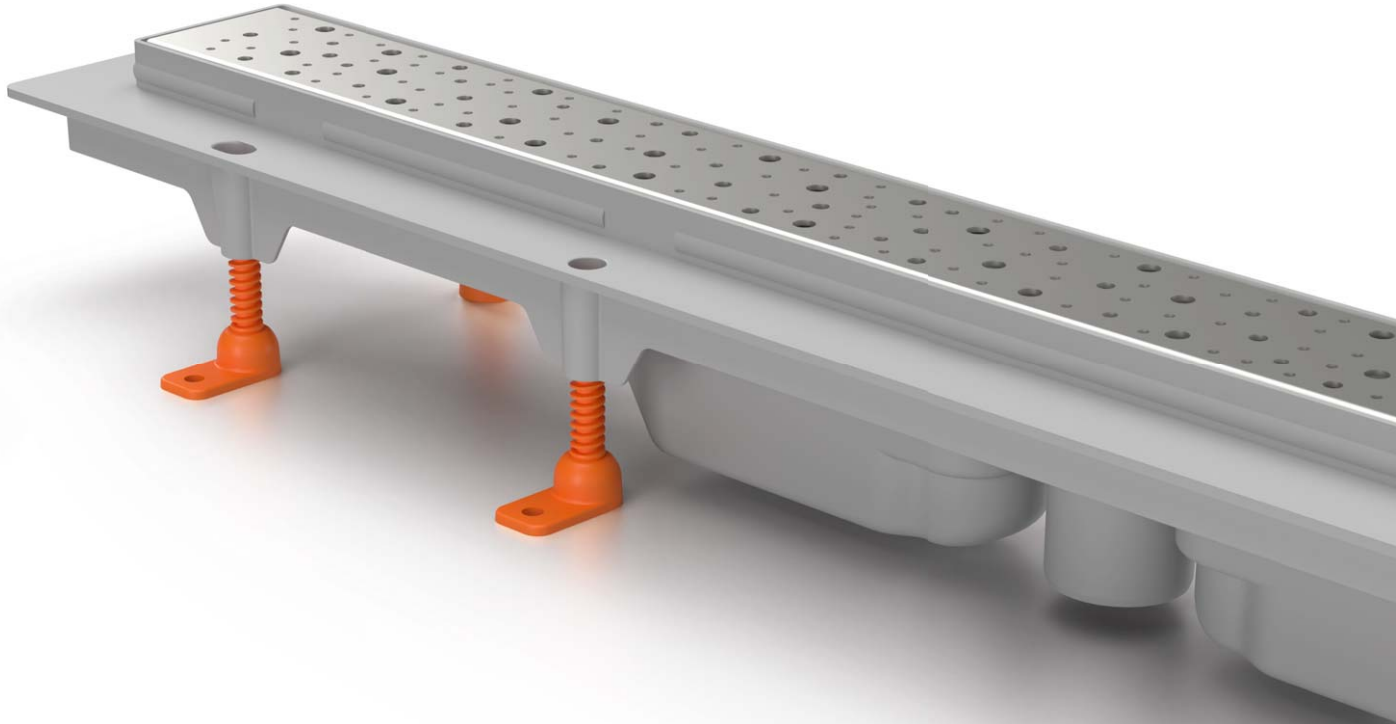


## OBJEDACÍ ČÍSLA

	LINE	HARMONY	SQUARE	DROPS	MEDIUM	KLASIK/FLOOR
lesk	CH 350 LN 2	CH 350 HN 2	CH 350 SN 2	CH 350 DN 2	CH 350 MN 2	CH 350 KN 2
mat	CH 350 LN 3	CH 350 HN 3	CH 350 SN 3	CH 350 DN 3	CH 350 MN 3	CH 350 KN 3
lesk	CH 450 LN 2	CH 450 HN 2	CH 450 SN 2	CH 450 DN 2	CH 450 MN 2	CH 450 KN 2
mat	CH 450 LN 3	CH 450 HN 3	CH 450 SN 3	CH 450 DN 3	CH 450 MN 3	CH 450 KN 3
lesk	CH 650 LN 2	CH 650 HN 2	CH 650 SN 2	CH 650 DN 2	CH 650 MN 2	CH 650 KN 2
mat	CH 650 LN 3	CH 650 HN 3	CH 650 SN 3	CH 650 DN 3	CH 650 MN 3	CH 650 KN 3
lesk	CH 750 LN 2	CH 750 HN 2	CH 750 SN 2	CH 750 DN 2	CH 750 MN 2	CH 750 KN 2
mat	CH 750 LN 3	CH 750 HN 3	CH 750 SN 3	CH 750 DN 3	CH 750 MN 3	CH 750 KN 3
lesk	CH 850 LN 2	CH 850 HN 2	CH 850 SN 2	CH 850 DN 2	CH 850 MN 2	CH 850 KN 2
mat	CH 850 LN 3	CH 850 HN 3	CH 850 SN 3	CH 850 DN 3	CH 850 MN 3	CH 850 KN 3
lesk	CH 950 LN 2	CH 950 HN 2	CH 950 SN 2	CH 950 DN 2	CH 950 MN 2	CH 950 KN 2
mat	CH 950 LN 3	CH 950 HN 3	CH 950 SN 3	CH 950 DN 3	CH 950 MN 3	CH 950 KN 3

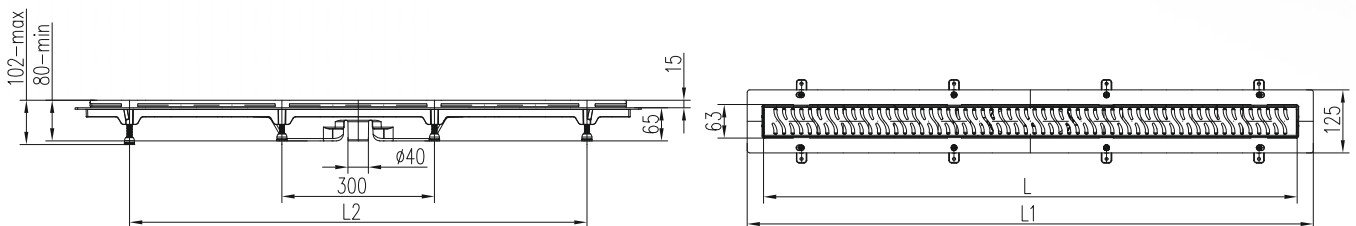
# LINEÁRNÍ PLASTOVÝ ŽLAB D 40

» Průtok: 60-70 l/min. | Min. stavební výška: 65 mm | Průměr odtoku: 40 mm



## ROZMĚRY ŽLABU

<b>L [mm]</b>	650	750	850	950	1050
<b>L1 [mm]</b>	715	815	915	1015	1115
<b>L2 [mm]</b>	595	695	795	895	995
<b>Hmotnost [kg/ks]</b>	1,75	1,86	2,14	2,32	2,45



## OBJEDACÍ ČÍSLA

	LINE	HARMONY	SQUARE	DROPS	MEDIUM	KLASIK/FLOOR
<b>lesk</b>	CH 650/S40 L	CH 650/S40 H	CH 650/S40 S	CH 650/S40 D	CH 650/S40 M	CH 650/S40 K
<b>mat</b>	CH 650/S40 L 1	CH 650/S40 H 1	CH 650/S40 S 1	CH 650/S40 D 1	CH 650/S40 M 1	CH 650/S40 K 1
<b>lesk</b>	CH 750/S40 L	CH 750/S40 H	CH 750/S40 S	CH 750/S40 D	CH 750/S40 M	CH 750/S40 K
<b>mat</b>	CH 750/S40 L 1	CH 750/S40 H 1	CH 750/S40 S 1	CH 750/S40 D 1	CH 750/S40 M 1	CH 750/S40 K 1
<b>lesk</b>	CH 850/S40 L	CH 850/S40 H	CH 850/S40 S	CH 850/S40 D	CH 850/S40 M	CH 850/S40 K
<b>mat</b>	CH 850/S40 L 1	CH 850/S40 H 1	CH 850/S40 S 1	CH 850/S40 D 1	CH 850/S40 M 1	CH 850/S40 K 1
<b>lesk</b>	CH 950/S40 L	CH 950/S40 H	CH 950/S40 S	CH 950/S40 D	CH 950/S40 M	CH 950/S40 K
<b>mat</b>	CH 950/S40 L 1	CH 950/S40 H 1	CH 950/S40 S 1	CH 950/S40 D 1	CH 950/S40 M 1	CH 950/S40 K 1
<b>lesk</b>	CH 1050/S40 L	CH 1050/S40 H	CH 1050/S40 S	CH 1050/S40 D	CH 1050/S40 M	CH 1050/S40 K
<b>mat</b>	CH 1050/S40 L 1	CH 1050/S40 H 1	CH 1050/S40 S 1	CH 1050/S40 D 1	CH 1050/S40 M 1	CH 1050/S40 K 1

# LINEÁRNÍ PLASTOVÝ ŽLAB D 40 S NEREZOVÝM RÁMEČKEM

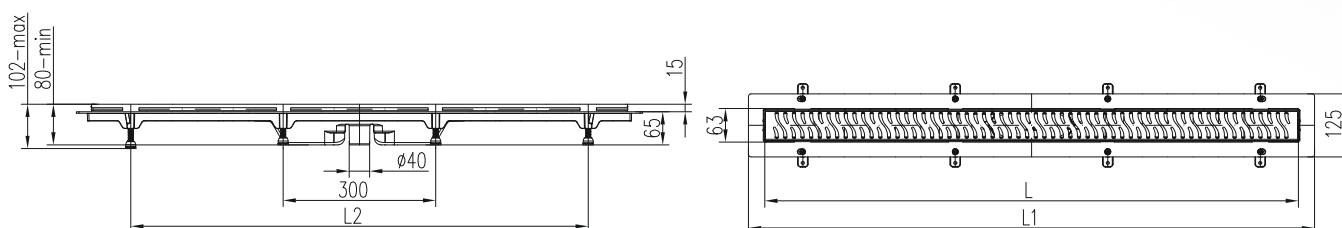


» Průtok: 60-70 l/min. | Min. stavební výška: 65 mm | Průměr odtoku: 40 mm



## ROZMĚRY ŽLABU

L [mm]	650	750	850	950	1050
L1 [mm]	715	815	915	1015	1115
L2 [mm]	595	695	795	895	995
Hmotnost [kg/ks]	1,89	2,04	2,34	2,54	2,69

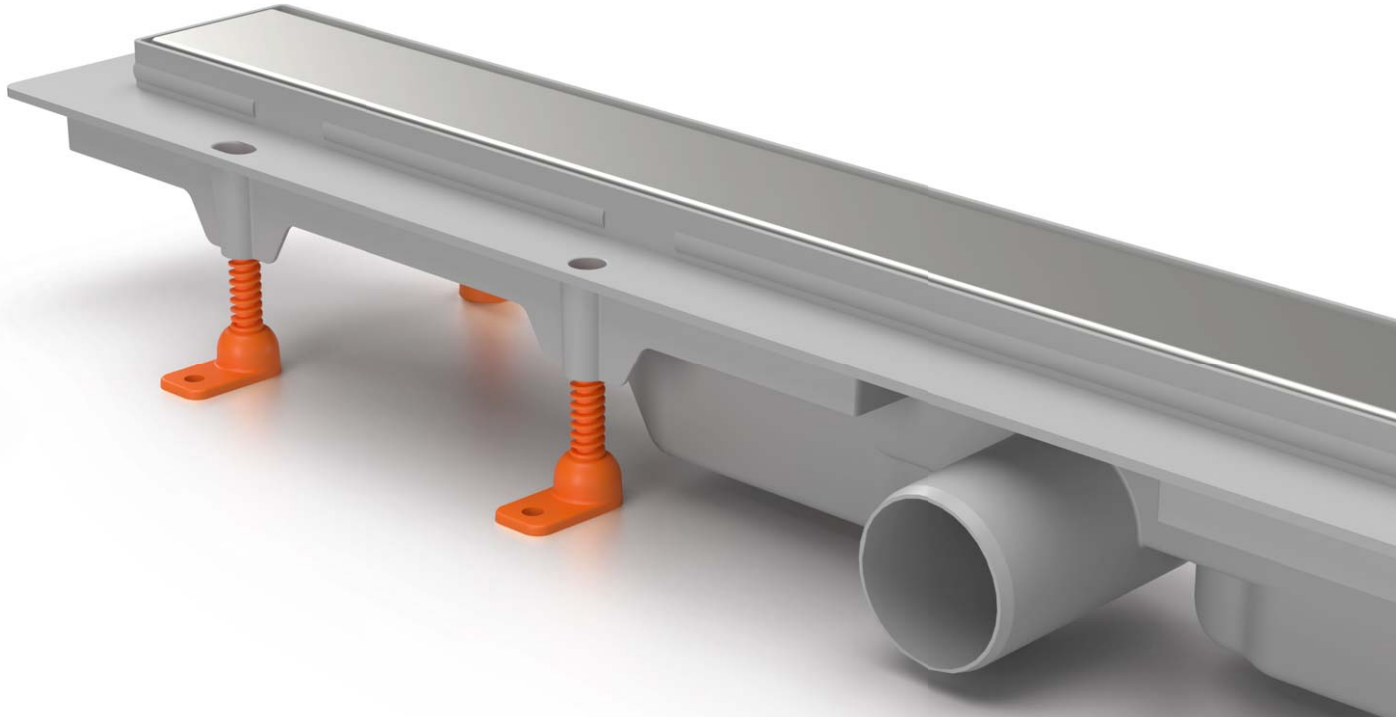


## OBJEDNACÍ ČÍSLA

	LINE	HARMONY	SQUARE	DROPS	MEDIUM	KLASIK/FLOOR
lesk	CH 650/S40 LN	CH 650/S40 HN	CH 650/S40 SN	CH 650/S40 DN	CH 650/S40 MN	CH 650/S40 KN
mat	CH 650/S40 LN 1	CH 650/S40 HN 1	CH 650/S40 SN 1	CH 650/S40 DN 1	CH 650/S40 MN 1	CH 650/S40 KN 1
lesk	CH 750/S40 LN	CH 750/S40 HN	CH 750/S40 SN	CH 750/S40 DN	CH 750/S40 MN	CH 750/S40 KN
mat	CH 750/S40 LN 1	CH 750/S40 HN 1	CH 750/S40 SN 1	CH 750/S40 DN 1	CH 750/S40 MN 1	CH 750/S40 KN 1
lesk	CH 850/S40 LN	CH 850/S40 HN	CH 850/S40 SN	CH 850/S40 DN	CH 850/S40 MN	CH 850/S40 KN
mat	CH 850/S40 LN 1	CH 850/S40 HN 1	CH 850/S40 SN 1	CH 850/S40 DN 1	CH 850/S40 MN 1	CH 850/S40 KN 1
lesk	CH 950/S40 LN	CH 950/S40 HN	CH 950/S40 SN	CH 950/S40 DN	CH 950/S40 MN	CH 950/S40 KN
mat	CH 950/S40 LN 1	CH 950/S40 HN 1	CH 950/S40 SN 1	CH 950/S40 DN 1	CH 950/S40 MN 1	CH 950/S40 KN 1
lesk	CH 1050/S40 LN	CH 1050/S40 HN	CH 1050/S40 SN	CH 1050/S40 DN	CH 1050/S40 MN	CH 1050/S40 KN
mat	CH 1050/S40 LN 1	CH 1050/S40 HN 1	CH 1050/S40 SN 1	CH 1050/S40 DN 1	CH 1050/S40 MN 1	CH 1050/S40 KN 1

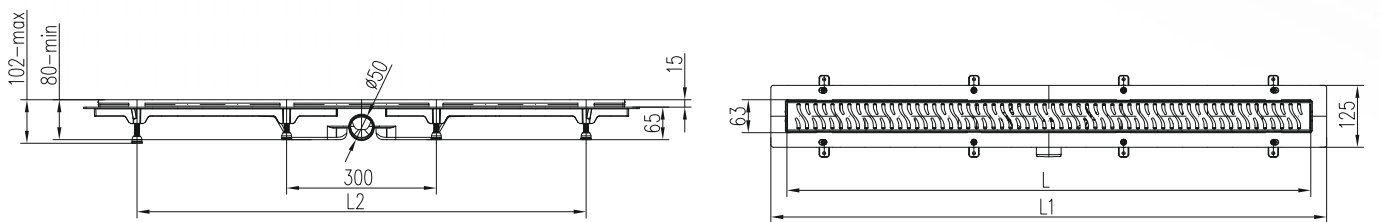
# LINEÁRNÍ PLASTOVÝ ŽLAB D 50

» Průtok: 44-52 l/min. | Min. stavební výška: 65 mm | Průměr odtoku: 50 mm



## ROZMĚRY ŽLABU

<b>L [mm]</b>	650	750	850	950	1050
<b>L1 [mm]</b>	715	815	915	1015	1115
<b>L2 [mm]</b>	595	695	795	895	995
<b>Hmotnost [kg/ks]</b>	1,76	1,89	2,17	2,33	2,46



## OBJEDACÍ ČÍSLA

	LINE	HARMONY	SQUARE	DROPS	MEDIUM	KLASIK/FLOOR
<b>lesk</b>	CH 650/50 L	CH 650/50 H	CH 650/50 S	CH 650/50 D	CH 650/50 M	CH 650/50 K
<b>mat</b>	CH 650/50 L 1	CH 650/50 H 1	CH 650/50 S 1	CH 650/50 D 1	CH 650/50 M 1	CH 650/50 K 1
<b>lesk</b>	CH 750/50 L	CH 750/50 H	CH 750/50 S	CH 750/50 D	CH 750/50 M	CH 750/50 K
<b>mat</b>	CH 750/50 L 1	CH 750/50 H 1	CH 750/50 S 1	CH 750/50 D 1	CH 750/50 M 1	CH 750/50 K 1
<b>lesk</b>	CH 850/50 L	CH 850/50 H	CH 850/50 S	CH 850/50 D	CH 850/50 M	CH 850/50 K
<b>mat</b>	CH 850/50 L 1	CH 850/50 H 1	CH 850/50 S 1	CH 850/50 D 1	CH 850/50 M 1	CH 850/50 K 1
<b>lesk</b>	CH 950/50 L	CH 950/50 H	CH 950/50 S	CH 950/50 D	CH 950/50 M	CH 950/50 K
<b>mat</b>	CH 950/50 L 1	CH 950/50 H 1	CH 950/50 S 1	CH 950/50 D 1	CH 950/50 M 1	CH 950/50 K 1
<b>lesk</b>	CH 1050/50 L	CH 1050/50 H	CH 1050/50 S	CH 1050/50 D	CH 1050/50 M	CH 1050/50 K
<b>mat</b>	CH 1050/50 L 1	CH 1050/50 H 1	CH 1050/50 S 1	CH 1050/50 D 1	CH 1050/50 M 1	CH 1050/50 K 1

# LINEÁRNÍ PLASTOVÝ ŽLAB D 50 S NEREZOVÝM RÁMEČKEM

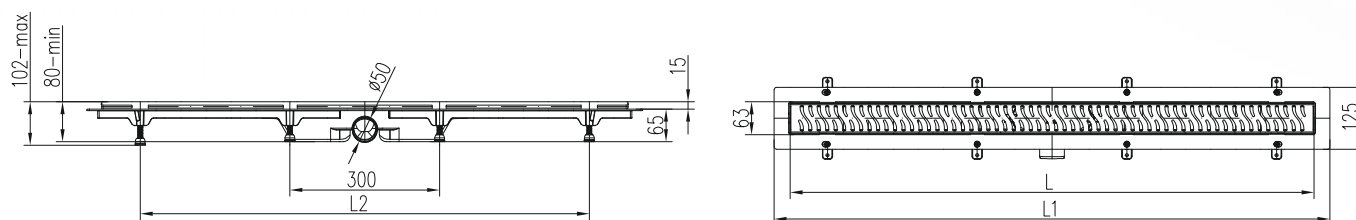


» Průtok: 44-52 l/min. | Min. stavební výška: 65 mm | Průměr odtoku: 50 mm



## ROZMĚRY ŽLABU

L [mm]	650	750	850	950	1050
L1 [mm]	715	815	915	1015	1115
L2 [mm]	595	695	795	895	995
Hmotnost [kg/ks]	1,91	2,06	2,36	2,55	2,74



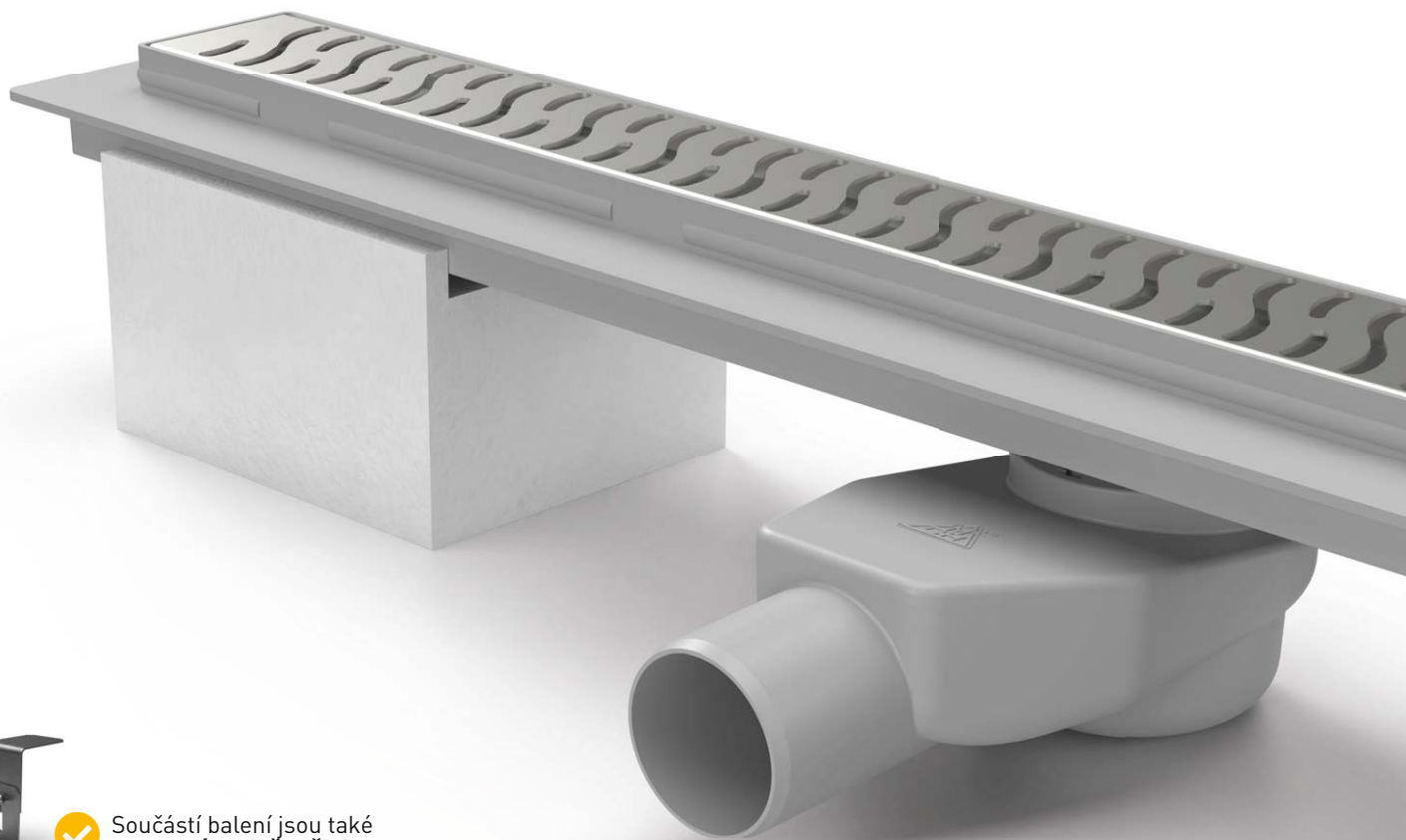
## OBJEDNACÍ ČÍSLA

	LINE	HARMONY	SQUARE	DROPS	MEDIUM	KLASIK/FLOOR
lesk	CH 650/50 LN	CH 650/50 HN	CH 650/50 SN	CH 650/50 DN	CH 650/50 MN	CH 650/50 KN
mat	CH 650/50 LN 1	CH 650/50 HN 1	CH 650/50 SN 1	CH 650/50 DN 1	CH 650/50 MN 1	CH 650/50 KN 1
lesk	CH 750/50 LN	CH 750/50 HN	CH 750/50 SN	CH 750/50 DN	CH 750/50 MN	CH 750/50 KN
mat	CH 750/50 LN 1	CH 750/50 HN 1	CH 750/50 SN 1	CH 750/50 DN 1	CH 750/50 MN 1	CH 750/50 KN 1
lesk	CH 850/50 LN	CH 850/50 HN	CH 850/50 SN	CH 850/50 DN	CH 850/50 MN	CH 850/50 KN
mat	CH 850/50 LN 1	CH 850/50 HN 1	CH 850/50 SN 1	CH 850/50 DN 1	CH 850/50 MN 1	CH 850/50 KN 1
lesk	CH 950/50 LN	CH 950/50 HN	CH 950/50 SN	CH 950/50 DN	CH 950/50 MN	CH 950/50 KN
mat	CH 950/50 LN 1	CH 950/50 HN 1	CH 950/50 SN 1	CH 950/50 DN 1	CH 950/50 MN 1	CH 950/50 KN 1
lesk	CH 1050/50 LN	CH 1050/50 HN	CH 1050/50 SN	CH 1050/50 DN	CH 1050/50 MN	CH 1050/50 KN
mat	CH 1050/50 LN 1	CH 1050/50 HN 1	CH 1050/50 SN 1	CH 1050/50 DN 1	CH 1050/50 MN 1	CH 1050/50 KN 1

# LINEÁRNÍ PLASTOVÝ ŽLAB D 50 S OTOČNÝM SIFONEM 360°



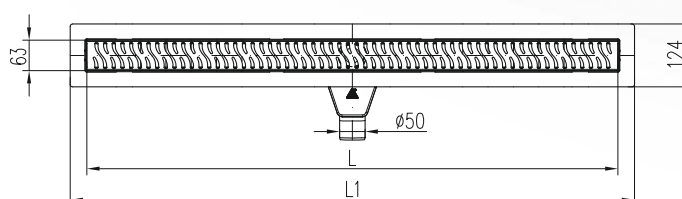
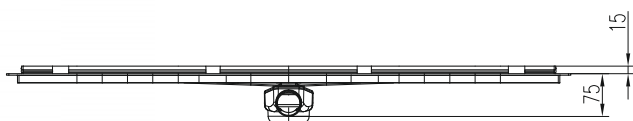
» Průtok: 46-52 l/min. | Min. stavební výška: 75 mm | Průměr odtoku: 50 mm



Součástí balení jsou také  
nerezové podpěry žlabu

## ROZMĚRY ŽLABU

L [mm]	650	750	850	950	1050
L1 [mm]	715	815	915	1015	1115
Hmotnost [kg/ks]	2,54	2,80	2,98	3,32	3,55



## OBJEDACÍ ČÍSLA

	LINE	HARMONY	SQUARE	DROPS	MEDIUM	KLASIK/FLOOR
lesk	CH PA 650 L	CH PA 650 H	CH PA 650 S	CH PA 650 D	CH PA 650 M	CH PA 650 K
mat	CH PA 650 L 1	CH PA 650 H 1	CH PA 650 S 1	CH PA 650 D 1	CH PA 650 M 1	CH PA 650 K 1
lesk	CH PA 750 L	CH PA 750 H	CH PA 750 S	CH PA 750 D	CH PA 750 M	CH PA 750 K
mat	CH PA 750 L 1	CH PA 750 H 1	CH PA 750 S 1	CH PA 750 D 1	CH PA 750 M 1	CH PA 750 K 1
lesk	CH PA 850 L	CH PA 850 H	CH PA 850 S	CH PA 850 D	CH PA 850 M	CH PA 850 K
mat	CH PA 850 L 1	CH PA 850 H 1	CH PA 850 S 1	CH PA 850 D 1	CH PA 850 M 1	CH PA 850 K 1
lesk	CH PA 950 L	CH PA 950 H	CH PA 950 S	CH PA 950 D	CH PA 950 M	CH PA 950 K
mat	CH PA 950 L 1	CH PA 950 H 1	CH PA 950 S 1	CH PA 950 D 1	CH PA 950 M 1	CH PA 950 K 1
lesk	CH PA 1050 L	CH PA 1050 H	CH PA 1050 S	CH PA 1050 D	CH PA 1050 M	CH PA 1050 K
mat	CH PA 1050 L 1	CH PA 1050 H 1	CH PA 1050 S 1	CH PA 1050 D 1	CH PA 1050 M 1	CH PA 1050 K 1

# LINEÁRNÍ PLASTOVÝ ŽLAB D 50 S NEREZOVÝM RÁMEČKEM A OTOČNÝM SIFONEM 360°



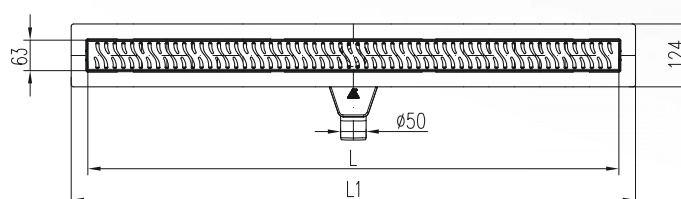
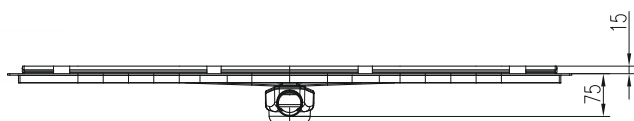
» Průtok: 44-52 l/min. | Min. stavební výška: 75 mm | Průměr odtoku: 50 mm



Součástí balení jsou také  
nerezové podpěry žlabu

## ROZMĚRY ŽLABU

L [mm]	650	750	850	950	1050
L1 [mm]	715	815	915	1015	1115
Hmotnost [kg/ks]	2,74	3,00	3,18	3,52	3,75



## OBJEDACÍ ČÍSLA

	LINE	HARMONY	SQUARE	DROPS	MEDIUM	KLASIK/FLOOR
lesk	CH PA 650 LN	CH PA 650 HN	CH PA 650 SN	CH PA 650 DN	CH PA 650 MN	CH PA 650 KN
mat	CH PA 650 LN 1	CH PA 650 HN 1	CH PA 650 SN 1	CH PA 650 DN 1	CH PA 650 MN 1	CH PA 650 KN 1
lesk	CH PA 750 LN	CH PA 750 HN	CH PA 750 SN	CH PA 750 DN	CH PA 750 MN	CH PA 750 KN
mat	CH PA 750 LN 1	CH PA 750 HN 1	CH PA 750 SN 1	CH PA 750 DN 1	CH PA 750 MN 1	CH PA 750 KN 1
lesk	CH PA 850 LN	CH PA 850 HN	CH PA 850 SN	CH PA 850 DN	CH PA 850 MN	CH PA 850 KN
mat	CH PA 850 LN 1	CH PA 850 HN 1	CH PA 850 SN 1	CH PA 850 DN 1	CH PA 850 MN 1	CH PA 850 KN 1
lesk	CH PA 950 LN	CH PA 950 HN	CH PA 950 SN	CH PA 950 DN	CH PA 950 MN	CH PA 950 KN
mat	CH PA 950 LN 1	CH PA 950 HN 1	CH PA 950 SN 1	CH PA 950 DN 1	CH PA 950 MN 1	CH PA 950 KN 1
lesk	CH PA 1050 LN	CH PA 1050 HN	CH PA 1050 SN	CH PA 1050 DN	CH PA 1050 MN	CH PA 1050 KN
mat	CH PA 1050 LN 1	CH PA 1050 HN 1	CH PA 1050 SN 1	CH PA 1050 DN 1	CH PA 1050 MN 1	CH PA 1050 KN 1

# BLACK EDITION





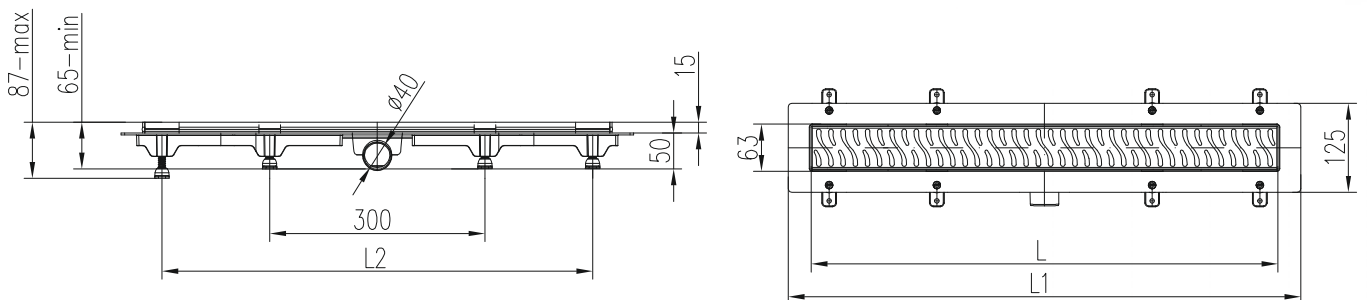
# LINEÁRNÍ PLASTOVÝ ŽLAB D 40 BLACK

» Průtok: 30-38 l/min. | Min. stavební výška: 50 mm | Průměr odtoku: 40 mm



## ROZMĚRY ŽLABU

L [mm]	350	450	550	650	750	850	950
L1 [mm]	415	515	615	715	815	915	1015
L2 [mm]	295	295	295	595	695	795	895
Hmotnost [kg/ks]	1,04	1,19	1,32	1,71	1,85	2,02	2,20



## OBJEDACÍ ČÍSLA

	LINE	HARMONY	SQUARE	DROPS	MEDIUM	KLASIK/FLOOR
350 mm	CH 350 LC	CH 350 HC	CH 350 SC	CH 350 DC	CH 350 MC	CH 350 KC
450 mm	CH 450 LC	CH 450 HC	CH 450 SC	CH 450 DC	CH 450 MC	CH 450 KC
550 mm	CH 550 LC	CH 550 HC	CH 550 SC	CH 550 DC	CH 550 MC	CH 550 KC
650 mm	CH 650 LC	CH 650 HC	CH 650 SC	CH 650 DC	CH 650 MC	CH 650 KC
750 mm	CH 750 LC	CH 750 HC	CH 750 SC	CH 750 DC	CH 750 MC	CH 750 KC
850 mm	CH 850 LC	CH 850 HC	CH 850 SC	CH 850 DC	CH 850 MC	CH 850 KC
950 mm	CH 950 LC	CH 950 HC	CH 950 SC	CH 950 DC	CH 950 MC	CH 950 KC

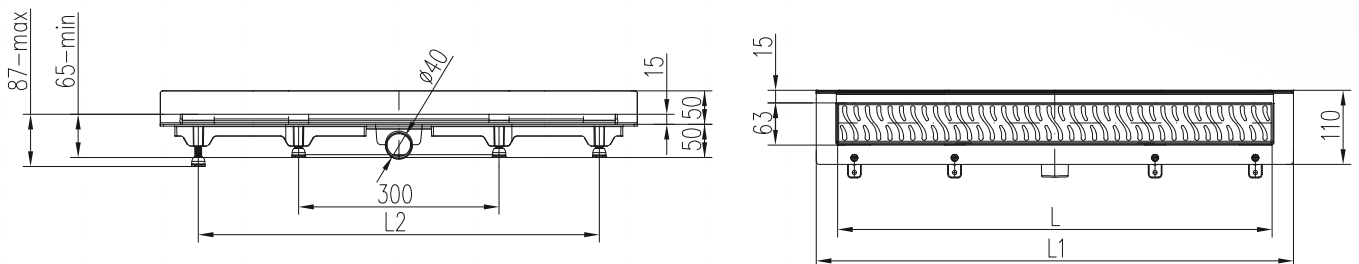
# LINEÁRNÍ PLASTOVÝ ŽLAB D 40 KE STĚNĚ BLACK

» Průtok: 30-38 l/min. | Min. stavební výška: 50 mm | Průměr odtoku: 40 mm



## ROZMĚRY ŽLABU

<b>L [mm]</b>	350	450	650	750	850	950
<b>L1 [mm]</b>	415	515	715	815	915	1015
<b>L2 [mm]</b>	295	295	595	695	795	895
<b>Hmotnost [kg/ks]</b>	1,15	1,30	1,79	1,93	2,14	2,40



## OBJEDACÍ ČÍSLA

	LINE	HARMONY	SQUARE	DROPS	MEDIUM	KLASIK/FLOOR
<b>350 mm</b>	CH 350 LC 2	CH 350 HC 2	CH 350 SC 2	CH 350 DC 2	CH 350 MC 2	CH 350 KC 2
<b>450 mm</b>	CH 450 LC 2	CH 450 HC 2	CH 450 SC 2	CH 450 DC 2	CH 450 MC 2	CH 450 KC 2
<b>550 mm</b>	CH 550 LC 2	CH 550 HC 2	CH 550 SC 2	CH 550 DC 2	CH 550 MC 2	CH 550 KC 2
<b>650 mm</b>	CH 650 LC 2	CH 650 HC 2	CH 650 SC 2	CH 650 DC 2	CH 650 MC 2	CH 650 KC 2
<b>750 mm</b>	CH 750 LC 2	CH 750 HC 2	CH 750 SC 2	CH 750 DC 2	CH 750 MC 2	CH 750 KC 2
<b>850 mm</b>	CH 850 LC 2	CH 850 HC 2	CH 850 SC 2	CH 850 DC 2	CH 850 MC 2	CH 850 KC 2
<b>950 mm</b>	CH 950 LC 2	CH 950 HC 2	CH 950 SC 2	CH 950 DC 2	CH 950 MC 2	CH 950 KC 2

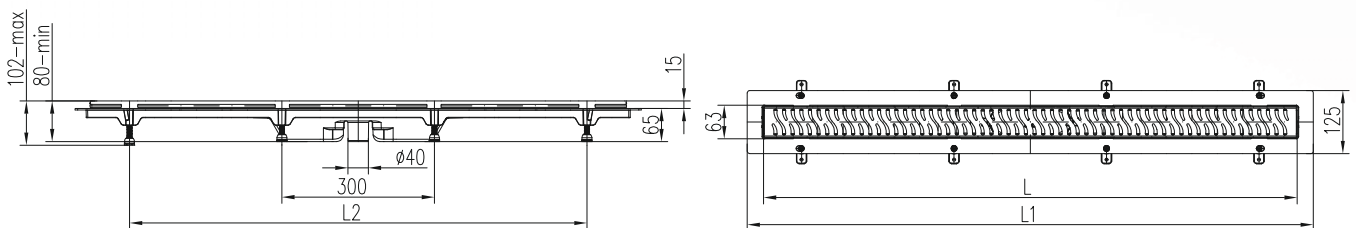
# LINEÁRNÍ PLASTOVÝ ŽLAB D 40 BLACK

» Průtok: 60-70 l/min. | Min. stavební výška: 65 mm | Průměr odtoku: 40 mm



## ROZMĚRY ŽLABU

L [mm]	650	750	850	950	1050
L1 [mm]	715	815	915	1015	1115
L2 [mm]	595	695	795	895	995
Hmotnost [kg/ks]	1,75	1,86	2,14	2,32	2,45



## OBJEDACÍ ČÍSLA

	LINE	HARMONY	SQUARE	DROPS	MEDIUM	KLASIK/FLOOR
<b>650 mm</b>	CH 650/S40 LC	CH 650/S40 HC	CH 650/S40 SC	CH 650/S40 DC	CH 650/S40 MC	CH 650/S40 KC
<b>750 mm</b>	CH 750/S40 LC	CH 750/S40 HC	CH 750/S40 SC	CH 750/S40 DC	CH 750/S40 MC	CH 750/S40 KC
<b>850 mm</b>	CH 850/S40 LC	CH 850/S40 HC	CH 850/S40 SC	CH 850/S40 DC	CH 850/S40 MC	CH 850/S40 KC
<b>950 mm</b>	CH 950/S40 LC	CH 950/S40 HC	CH 950/S40 SC	CH 950/S40 DC	CH 950/S40 MC	CH 950/S40 KC
<b>1050 mm</b>	CH 1050/S40 LC	CH 1050/S40 HC	CH 1050/S40 SC	CH 1050/S40 DC	CH 1050/S40 MC	CH 1050/S40 KC

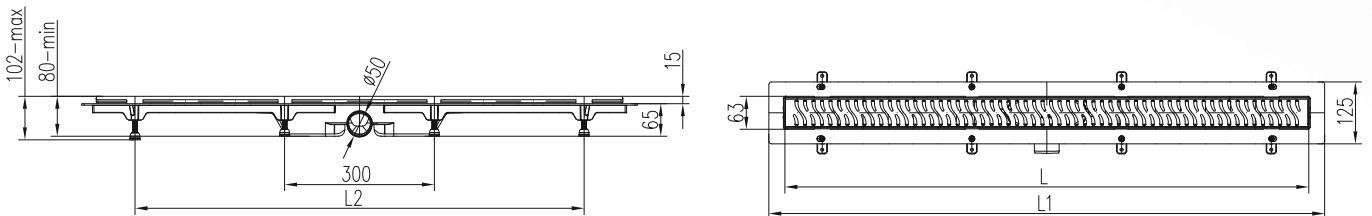
# LINEÁRNÍ PLASTOVÝ ŽLAB D 50 BLACK

» Průtok: 44-52 l/min. | Min. stavební výška: 65 mm | Průměr odtoku: 50 mm



## ROZMĚRY ŽLABU

L [mm]	650	750	850	950	1050
L1 [mm]	715	815	915	1015	1115
L2 [mm]	595	695	795	895	995
Hmotnost [kg/ks]	1,76	1,89	2,17	2,33	2,46



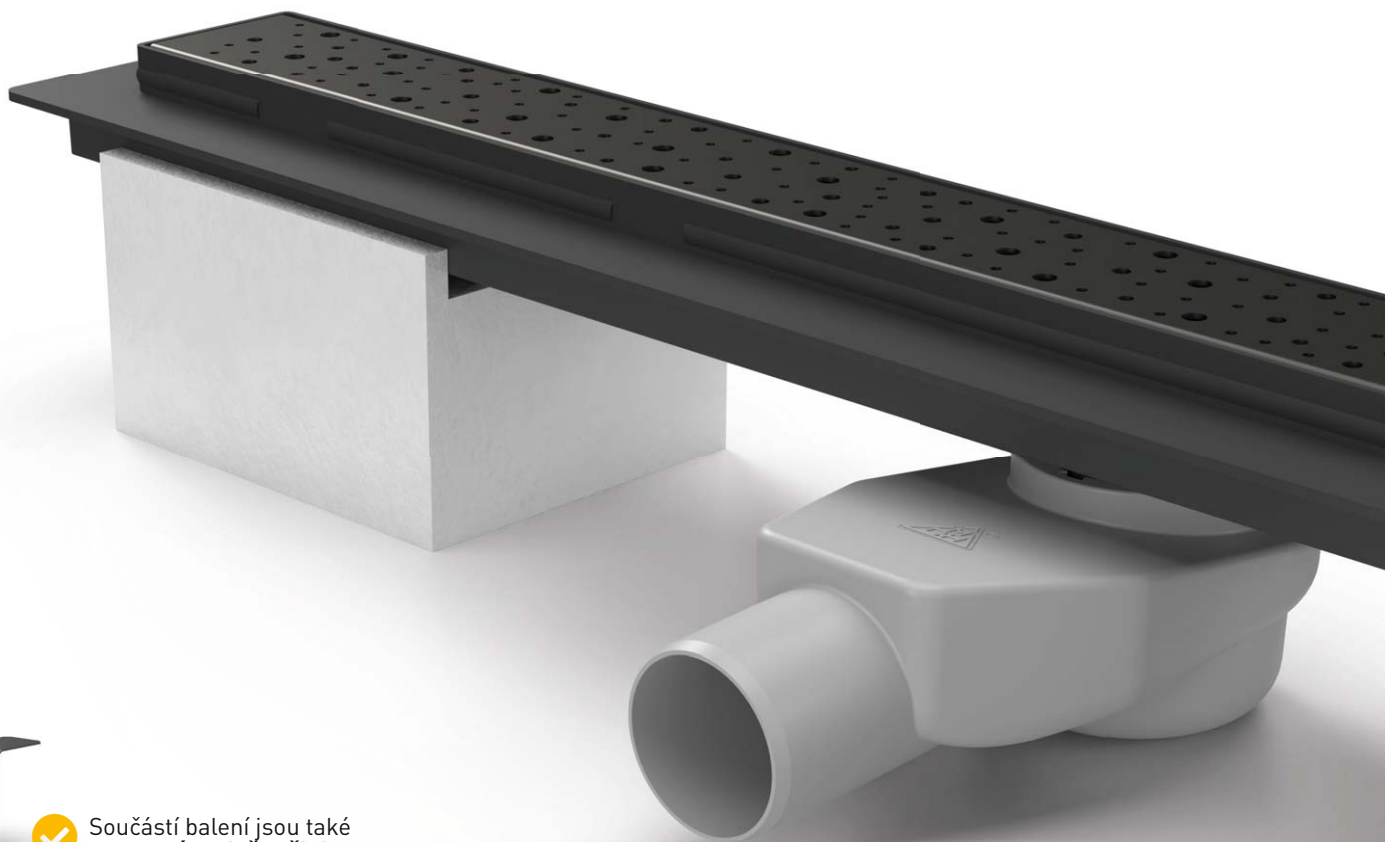
## OBJEDACÍ ČÍSLA

	LINE	HARMONY	SQUARE	DROPS	MEDIUM	KLASIK/FLOOR
<b>650 mm</b>	CH 650/50 LC	CH 650/50 HC	CH 650/50 SC	CH 650/50 DC	CH 650/50 MC	CH 650/50 KC
<b>750 mm</b>	CH 750/50 LC	CH 750/50 HC	CH 750/50 SC	CH 750/50 DC	CH 750/50 MC	CH 750/50 KC
<b>850 mm</b>	CH 850/50 LC	CH 850/50 HC	CH 850/50 SC	CH 850/50 DC	CH 850/50 MC	CH 850/50 KC
<b>950 mm</b>	CH 950/50 LC	CH 950/50 HC	CH 950/50 SC	CH 950/50 DC	CH 950/50 MC	CH 950/50 KC
<b>1050 mm</b>	CH 1050/50 LC	CH 1050/50 HC	CH 1050/50 SC	CH 1050/50 DC	CH 1050/50 MC	CH 1050/50 KC

# LINEÁRNÍ PLASTOVÝ ŽLAB D 50 S OTOČNÝM SIFONEM 360° BLACK



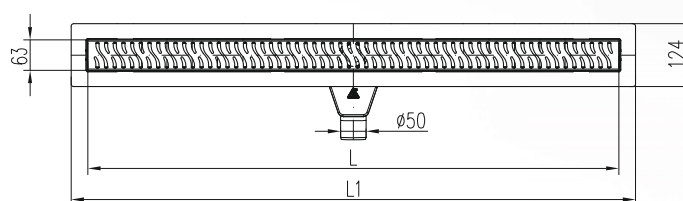
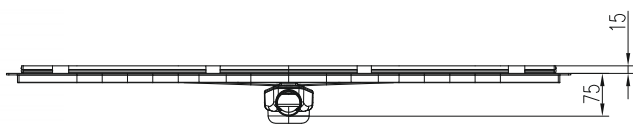
» Průtok: 46-52 l/min. | Min. stavební výška: 75 mm | Průměr odtoku: 50 mm



Součástí balení jsou také  
nerezové podpěry žlabu

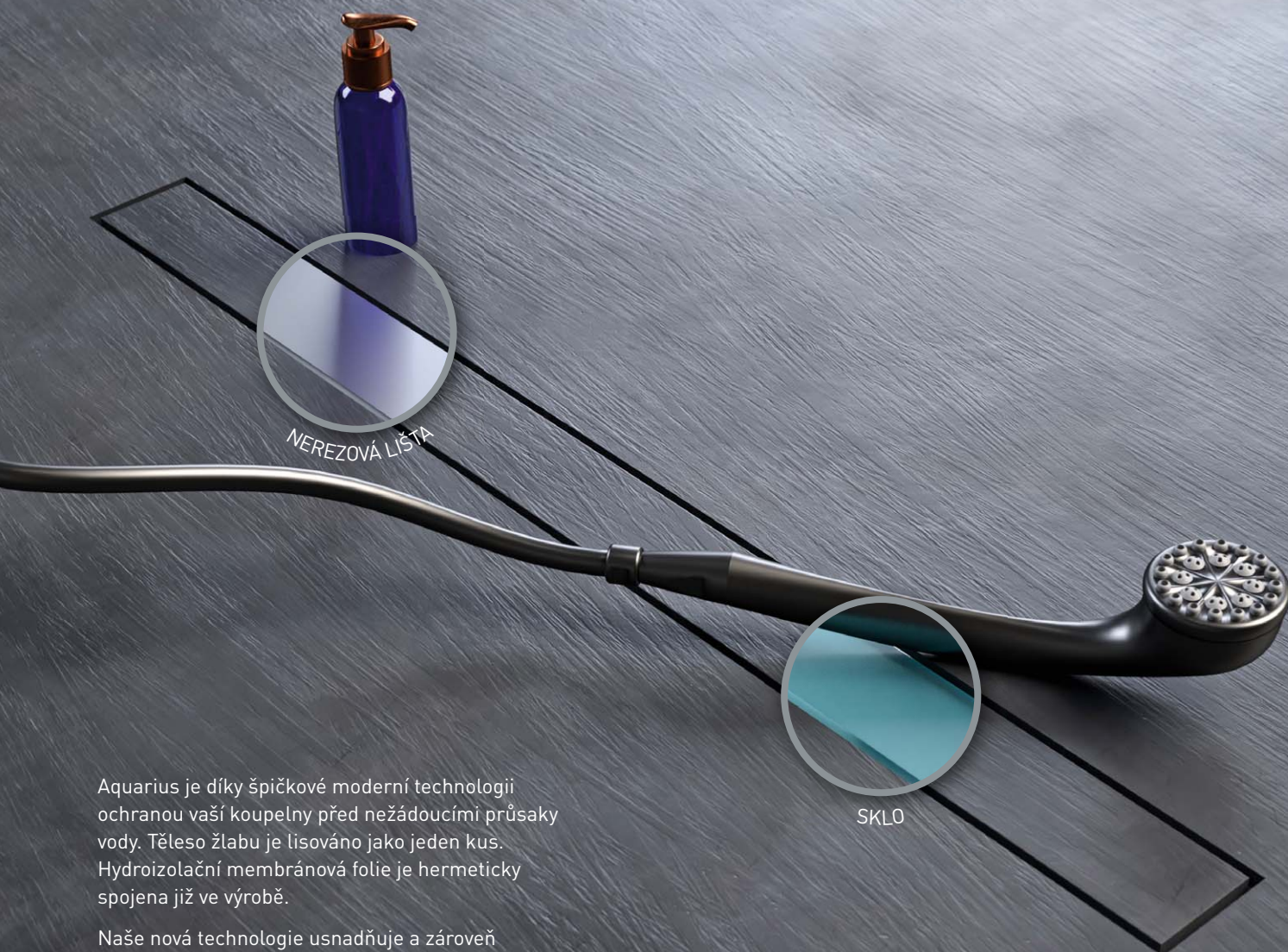
## ROZMĚRY ŽLABU

L [mm]	650	750	850	950	1050
L1 [mm]	715	815	915	1015	1115
Hmotnost [kg/ks]	2,54	2,80	2,98	3,32	3,55



## OBJEDACÍ ČÍSLA

	LINE	HARMONY	SQUARE	DROPS	MEDIUM	KLASIK/FLOOR
<b>650 mm</b>	CH PA 650 LC	CH PA 650 HC	CH PA 650 SC	CH PA 650 DC	CH PA 650 MC	CH PA 650 KC
<b>750 mm</b>	CH PA 750 LC	CH PA 750 HC	CH PA 750 SC	CH PA 750 DC	CH PA 750 MC	CH PA 750 KC
<b>850 mm</b>	CH PA 850 LC	CH PA 850 HC	CH PA 850 SC	CH PA 850 DC	CH PA 850 MC	CH PA 850 KC
<b>950 mm</b>	CH PA 950 LC	CH PA 950 HC	CH PA 950 SC	CH PA 950 DC	CH PA 950 MC	CH PA 950 KC
<b>1050 mm</b>	CH PA 1050 LC	CH PA 1050 HC	CH PA 1050 SC	CH PA 1050 DC	CH PA 1050 MC	CH PA 1050 KC



Aquarius je díky špičkové moderní technologii ochranou vaší koupelny před nežádoucími průsaky vody. Těleso žlabu je lisováno jako jeden kus. Hydroizolační membránová folie je hermeticky spojena již ve výrobě.

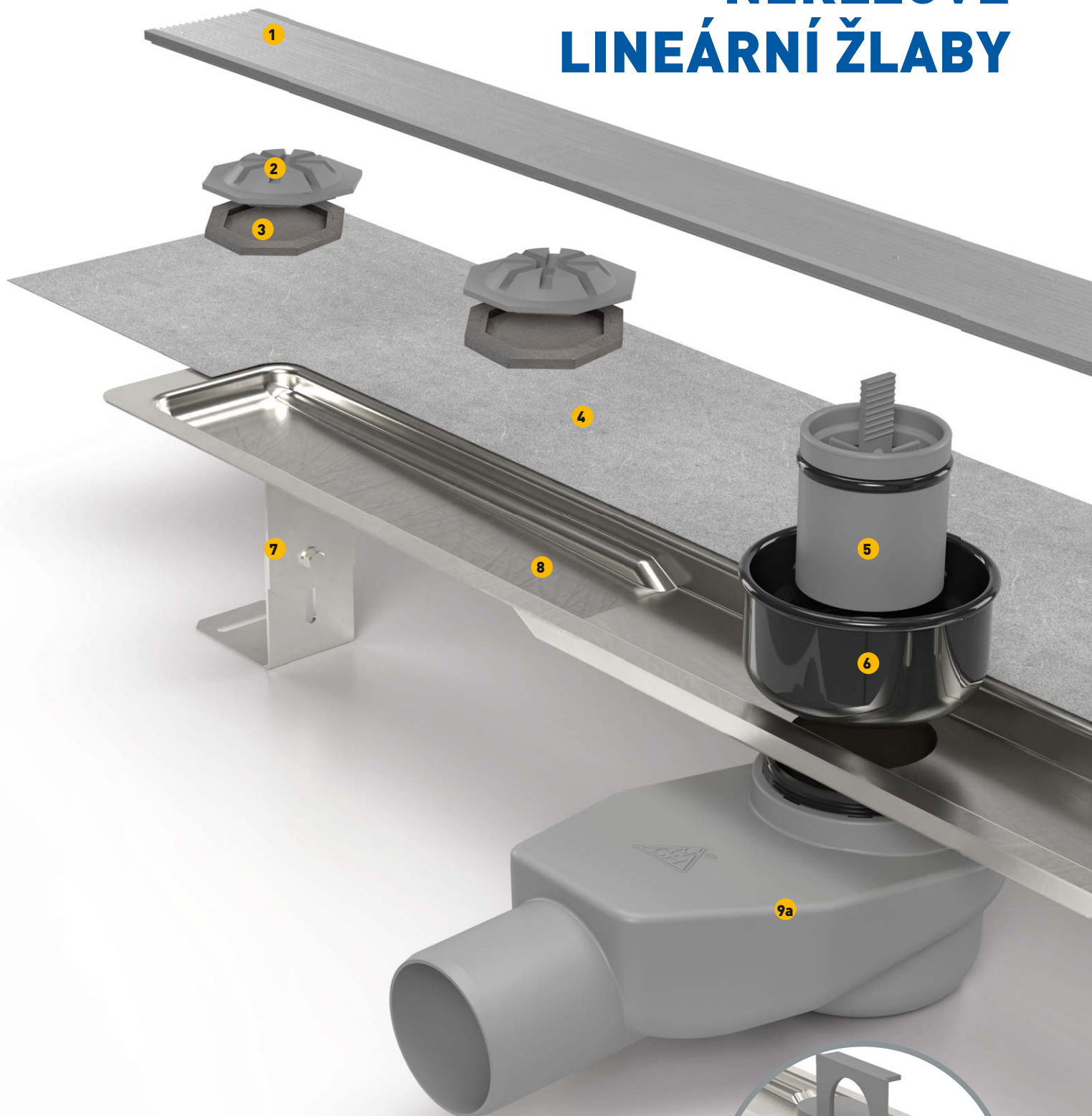
Naše nová technologie usnadňuje a zároveň posunuje hranici možnosti snadnějšího pracovního procesu výroby a montáže. Nová dimenze moderní koupelny nyní dává neomezené možnosti dokonalé harmonie designu a funkčnosti.

- Nerezová ocel DIN 1.4401 AISI 316
- Snadná demontáž při čištění sifonu
- Bez limitu výšky obkladu
- Zatížení K3 – 300 kg

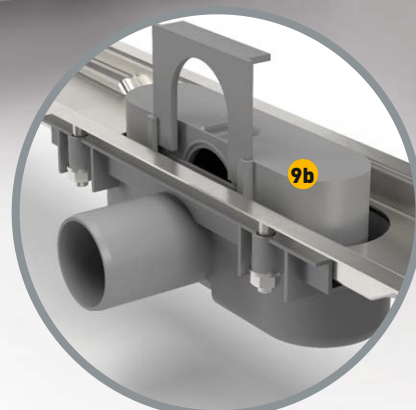
SVÁRY JSOU JIŽ MINULOSTÍ...

**AQUARIUS**

# NEREZOVÉ LINEÁRNÍ ŽLABY



- 1** Alu lišta pro nalepení obkladu (dlažba, sklo, nerez, ...)
- 2** Výškově nastavitelná podložky
- 3** Stavěcí podložka podpěry 5 mm
- 4** Hydroizolační folie
- 5** Vložka vodní hladiny
- 6** Silikonová vodní hladina
- 7** Výškově stavitelné podpěry
- 8** Nerez žlab DIN 1.4401 AISI 316
- 9a** Otočný sifon 360° D 50
- 9b** Sifon D 40

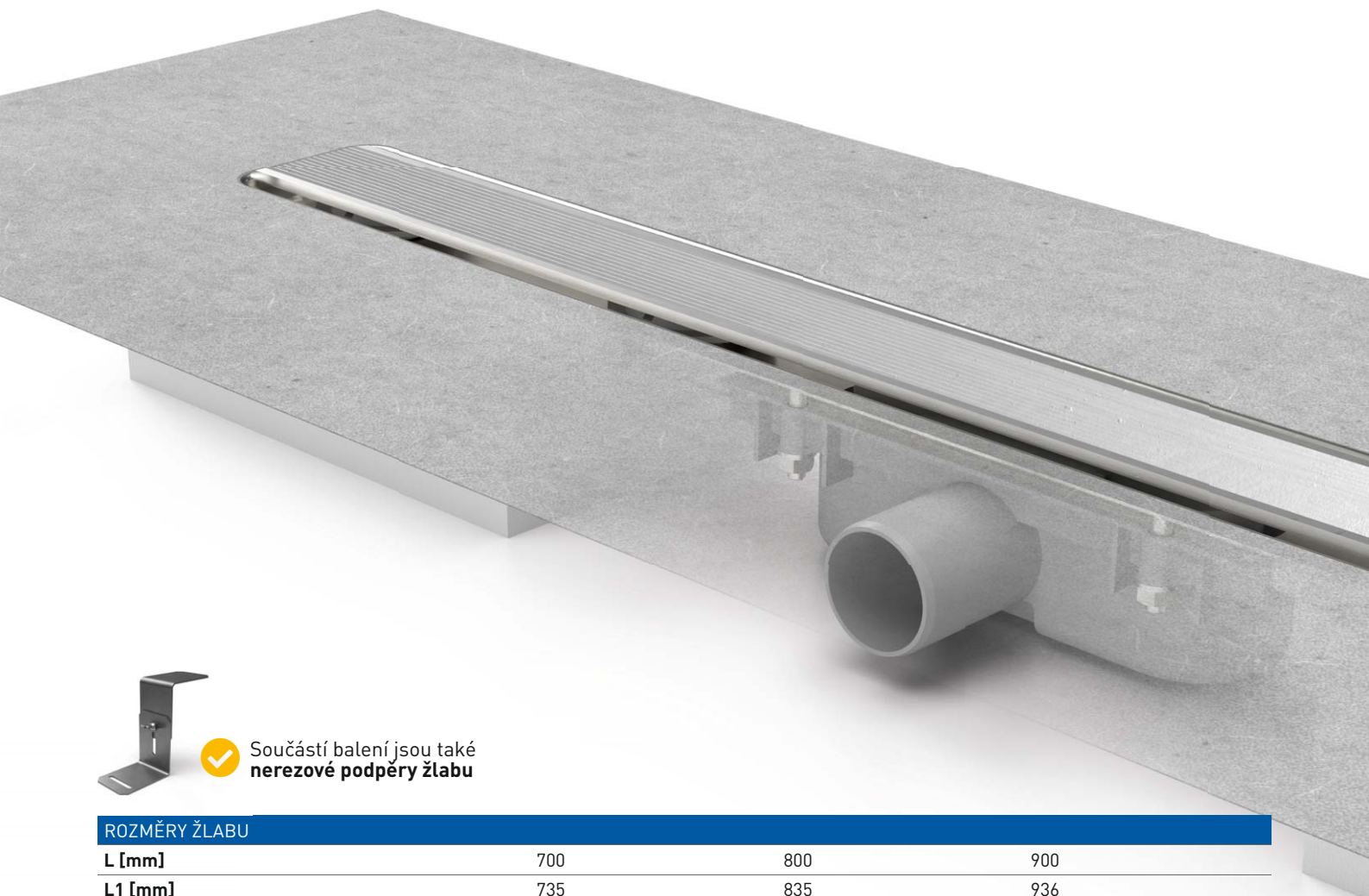


SIFON D 40

# LINEÁRNÍ NEREZOVÝ ŽLAB D 40 S IZOLACÍ



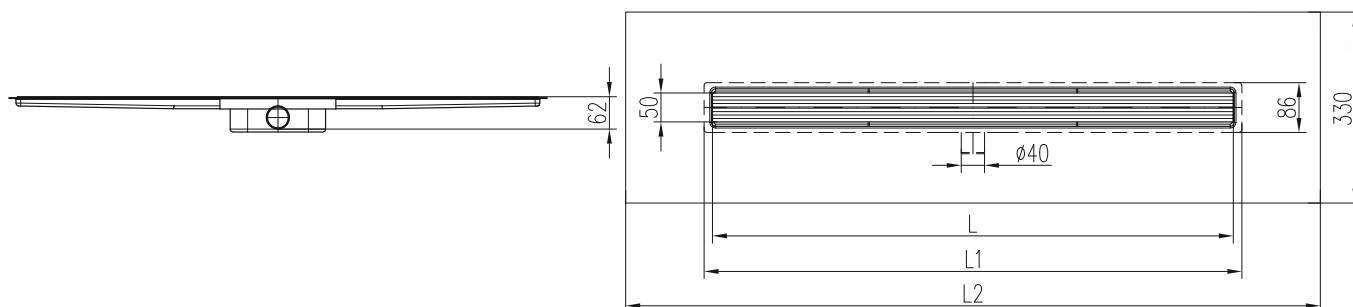
» Průtok: 30-34 l/min. | Min. stavební výška: 62 mm | Průměr odtoku: 40 mm



✓ Součástí balení jsou také nerezové podpěry žlabu

## ROZMĚRY ŽLABU

L [mm]		700	800	900
L1 [mm]		735	835	936
L2 [mm]		1000	1100	1200
Hmotnost [kg/ks]	Alu lišta	1,58	1,71	1,85
Hmotnost [kg/ks]	Alu lišta + nerez	1,99	2,17	2,36



## OBJEDACÍ ČÍSLA



Alu lišta pro nalepení obkladu (skla)



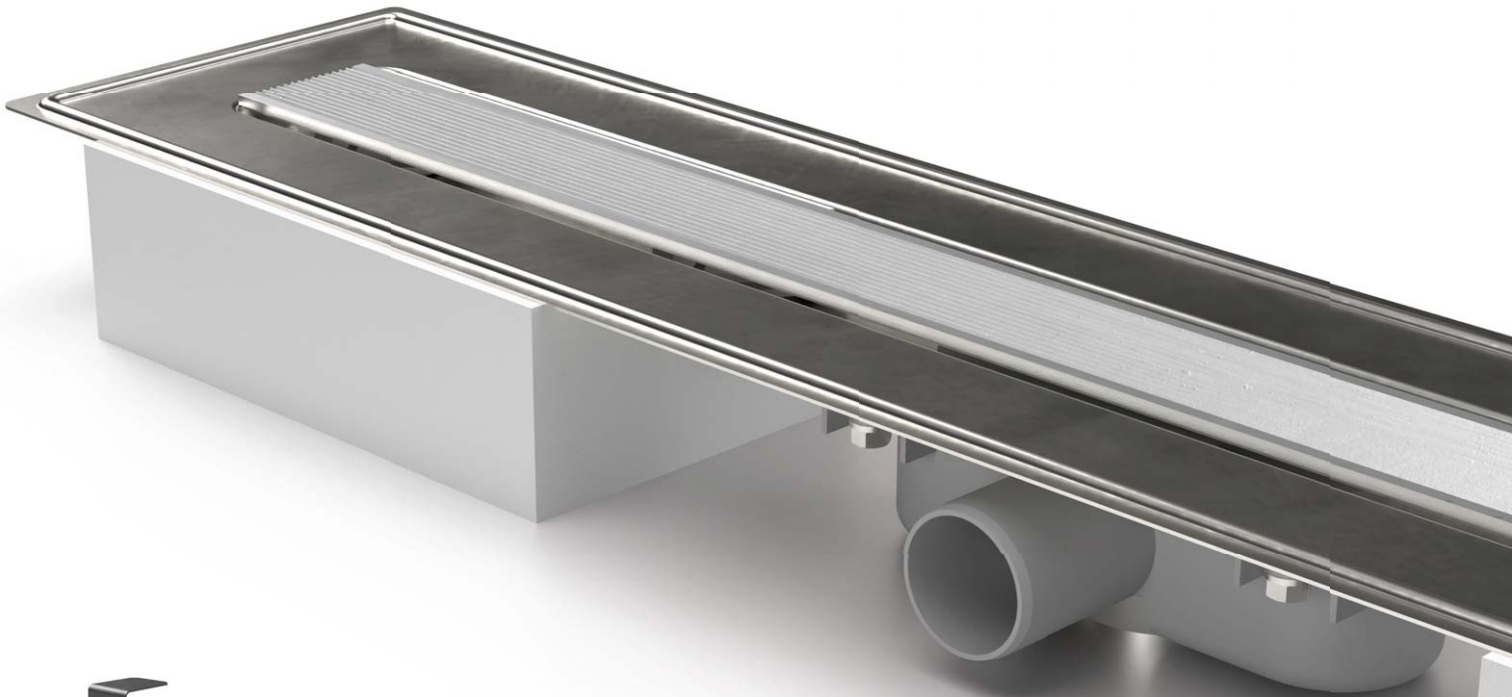
Alu lišta + nerez 1,5 mm

700 mm	CH N 7001	CH N 7005
800 mm	CH N 8001	CH N 8005
900 mm	CH N 9001	CH N 9005



# LINEÁRNÍ NEREZOVÝ ŽLAB D 40

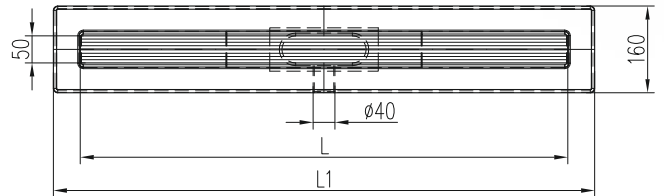
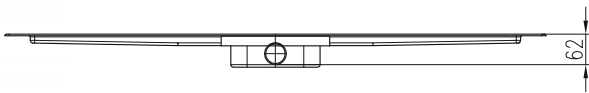
» Průtok: 30-34 l/min. | Min. stavební výška: 62 mm | Průměr odtoku: 40 mm



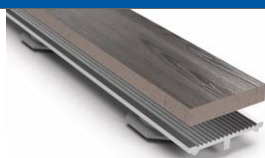
✓ Součástí balení jsou také nerezové podpěry žlabu

## ROZMĚRY ŽLABU

L [mm]		700	800	900
L1 [mm]		800	900	1000
Hmotnost [kg/ks]	Alu lišta	1,97	2,17	2,63
Hmotnost [kg/ks]	Alu lišta + nerez	2,38	2,63	2,87



## OBJEDACÍ ČÍSLA



Alu lišta pro nalepení obkladu (skla)

700 mm	CH N 7002
800 mm	CH N 8002
900 mm	CH N 9002



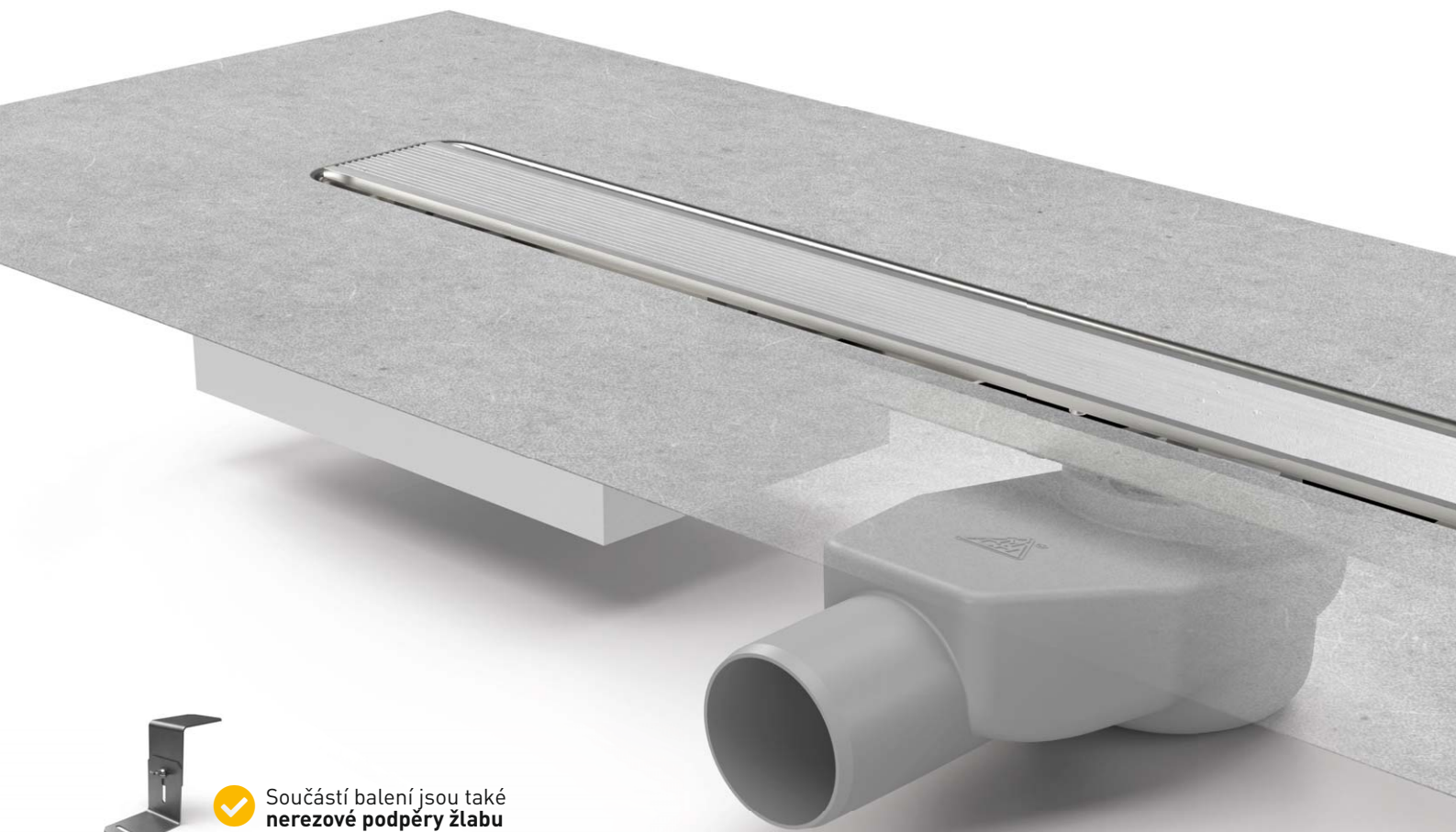
Alu lišta + nerez 1,5 mm

	CH N 7006
	CH N 8006
	CH N 9006

# LINEÁRNÍ NEREZOVÝ ŽLAB S OTOČNÝM SIFONEM D 50 A IZOLACÍ



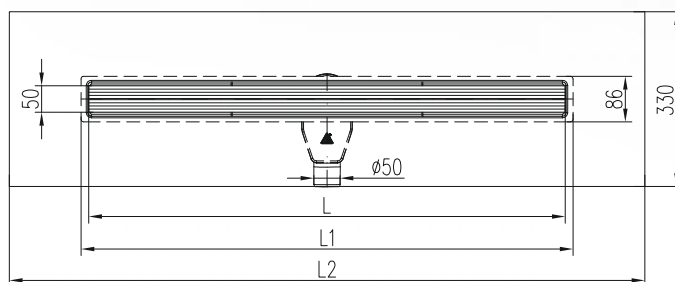
» Průtok: 46-50 l/min. | Min. stavební výška: 70 mm | Průměr odtoku: 50 mm



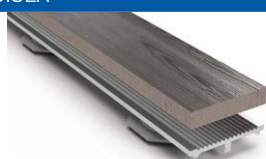
Součástí balení jsou také nerezové podpěry žlabu

## ROZMĚRY ŽLABU

L [mm]		700	800	900
L1 [mm]		735	835	936
L2 [mm]		1000	1100	1200
Hmotnost [kg/ks]	Alu lišta	1,78	1,94	2,10
Hmotnost [kg/ks]	Alu lišta + nerez	2,19	2,40	2,58



## OBJEDACÍ ČÍSLA



Alu lišta pro nalepení obkladu (skla)

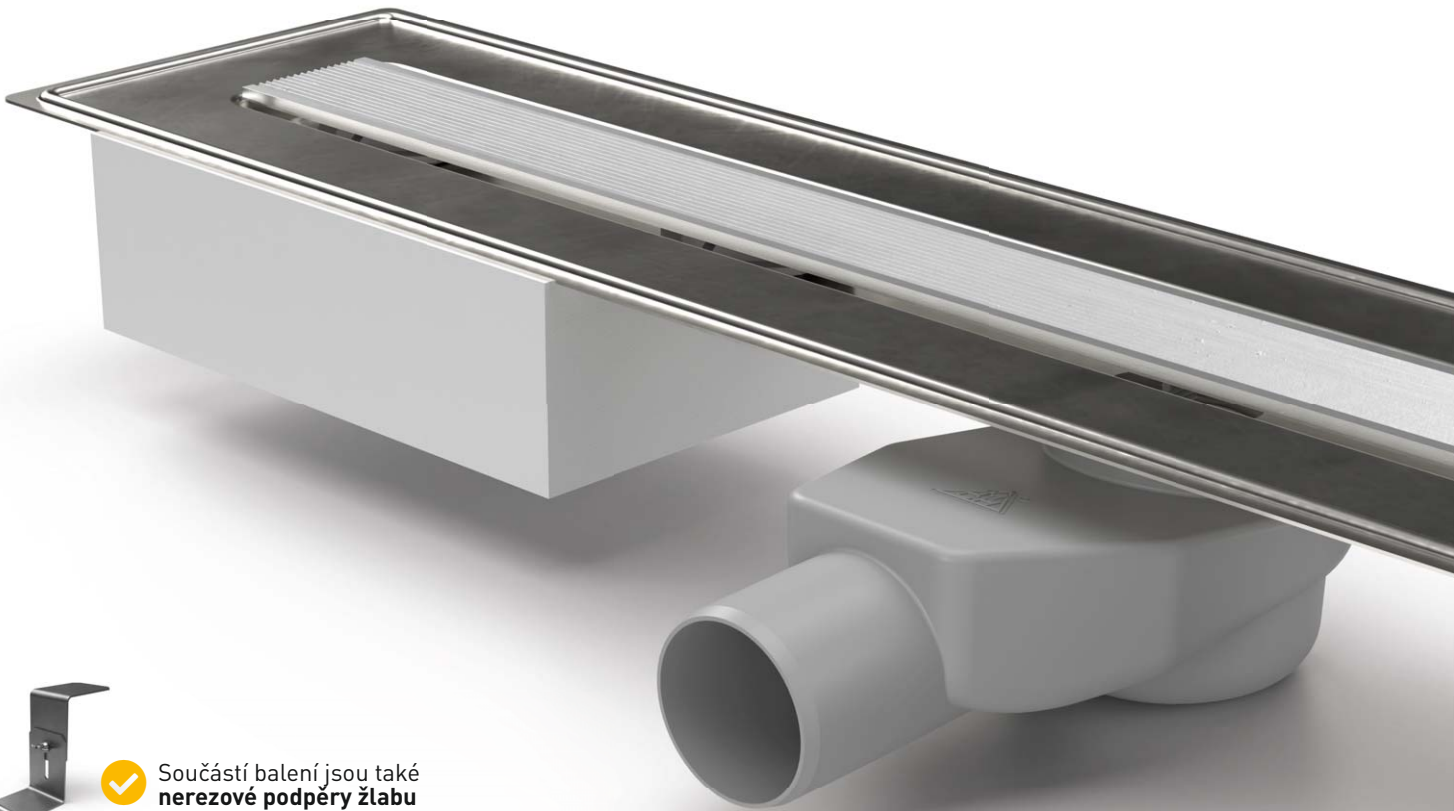


Alu lišta + nerez 1,5 mm

700 mm	CH N 7003	CH N 7007
800 mm	CH N 8003	CH N 8007
900 mm	CH N 9003	CH N 9007

# LINEÁRNÍ NEREZOVÝ ŽLAB S OTOČNÝM SIFONEM D 50

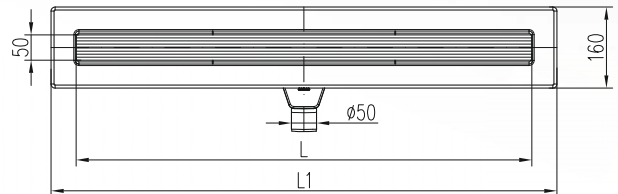
» Průtok: 46-50 l/min. | Min. stavební výška: 70 mm | Průměr odtoku: 50 mm



✓ Součástí balení jsou také nerezové podpěry žlabu

## ROZMĚRY ŽLABU

L [mm]		700	800	900
L1 [mm]		800	900	1000
Hmotnost [kg/ks]	Alu lišta	2,17	2,40	2,58
Hmotnost [kg/ks]	Alu lišta + nerez	2,58	2,85	3,10



## OBJEDACÍ ČÍSLA



Alu lišta pro nalepení obkladu (skla)

700 mm	CH N 7004
800 mm	CH N 8004
900 mm	CH N 9004



Alu lišta + nerez 1,5 mm

		CH N 7008
		CH N 8008
		CH N 9008

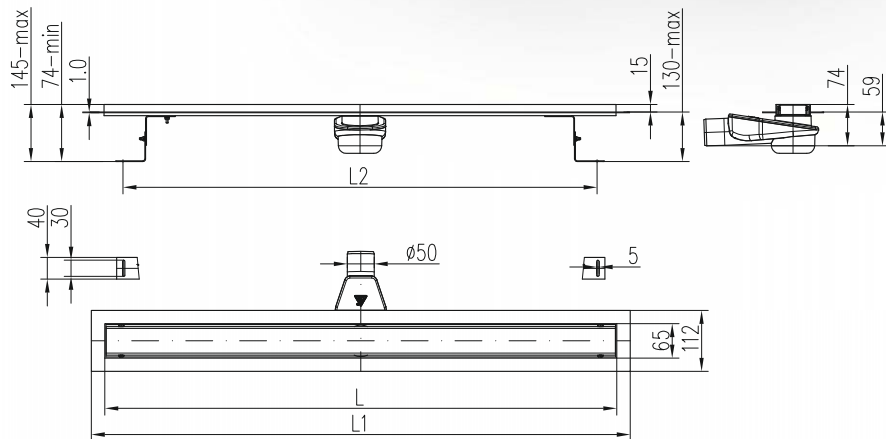
# LINEÁRNÍ NEREZOVÝ ŽLAB S OTOČNÝM SIFONEM D 50

» Průtok: 42-48 l/min. | Min. stavební výška: 59 mm | Průměr odtoku: 50 mm



## ROZMĚRY ŽLABU

<b>L [mm]</b>	650	750	850	950	1050	1200
<b>L1 [mm]</b>	700	800	900	1000	1100	1250
<b>L2 [mm]</b>	595	695	795	895	995	1145
<b>Hmotnost [kg/ks]</b>	2,54	2,80	2,98	3,32	3,55	4,03



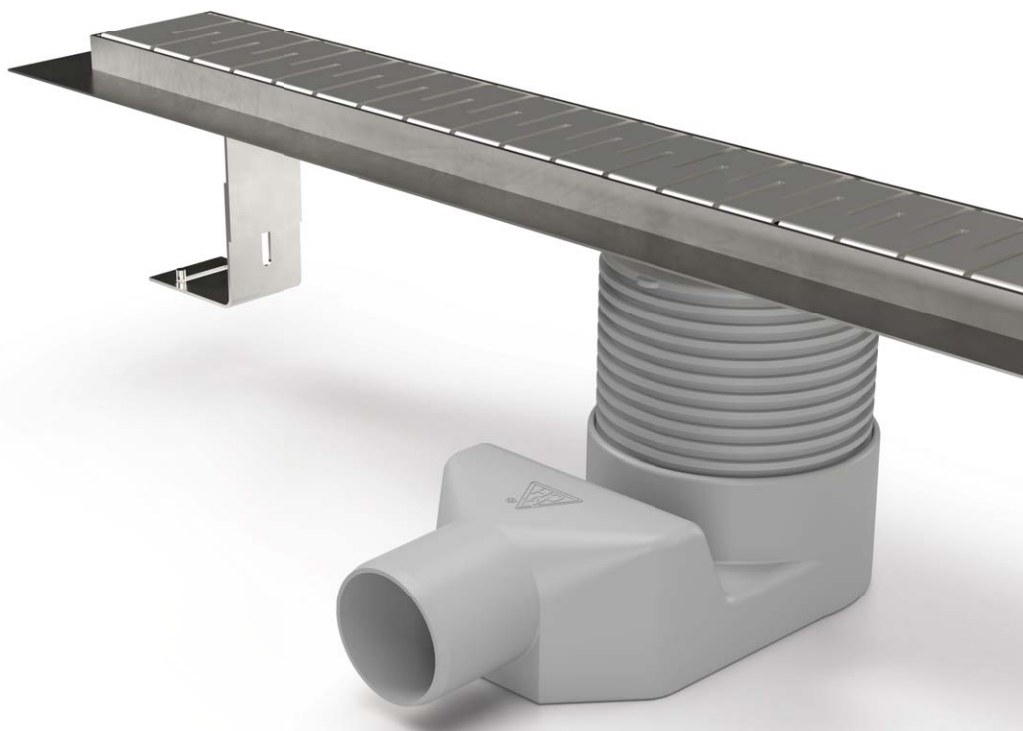
## OBJEDACÍ ČÍSLA

	LINE	HARMONY	SQUARE	DROPS	MEDIUM	KLASIK/FLOOR
<b>lesk</b>	CH NA 650 L	CH NA 650 H	CH NA 650 S	CH NA 650 D	CH NA 650 M	CH NA 650 K
<b>mat</b>	CH NA 650 L 1	CH NA 650 H 1	CH NA 650 S 1	CH NA 650 D 1	CH NA 650 M 1	CH NA 650 K 1
<b>lesk</b>	CH NA 750 L	CH NA 750 H	CH NA 750 S	CH NA 750 D	CH NA 750 M	CH NA 750 K
<b>mat</b>	CH NA 750 L 1	CH NA 750 H 1	CH NA 750 S 1	CH NA 750 D 1	CH NA 750 M 1	CH NA 750 K 1
<b>lesk</b>	CH NA 850 L	CH NA 850 H	CH NA 850 S	CH NA 850 D	CH NA 850 M	CH NA 850 K
<b>mat</b>	CH NA 850 L 1	CH NA 850 H 1	CH NA 850 S 1	CH NA 850 D 1	CH NA 850 M 1	CH NA 850 K 1
<b>lesk</b>	CH NA 950 L	CH NA 950 H	CH NA 950 S	CH NA 950 D	CH NA 950 M	CH NA 950 K
<b>mat</b>	CH NA 950 L 1	CH NA 950 H 1	CH NA 950 S 1	CH NA 950 D 1	CH NA 950 M 1	CH NA 950 K 1
<b>lesk</b>	CH NA 1050 L	CH NA 1050 H	CH NA 1050 S	CH NA 1050 D	CH NA 1050 M	CH NA 1050 K
<b>mat</b>	CH NA 1050 L 1	CH NA 1050 H 1	CH NA 1050 S 1	CH NA 1050 D 1	CH NA 1050 M 1	CH NA 1050 K 1
<b>lesk</b>	CH NA 1200 L	CH NA 1200 H	CH NA 1200 S	CH NA 1200 D	CH NA 1200 M	CH NA 1200 K
<b>mat</b>	CH NA 1200 L 1	CH NA 1200 H 1	CH NA 1200 S 1	CH NA 1200 D 1	CH NA 1200 M 1	CH NA 1200 K 1

# LINEÁRNÍ NEREZOVÝ ŽLAB S OTOČNÝM VÝŠKOVĚ NASTAVITELNÝM SIFONEM D 50

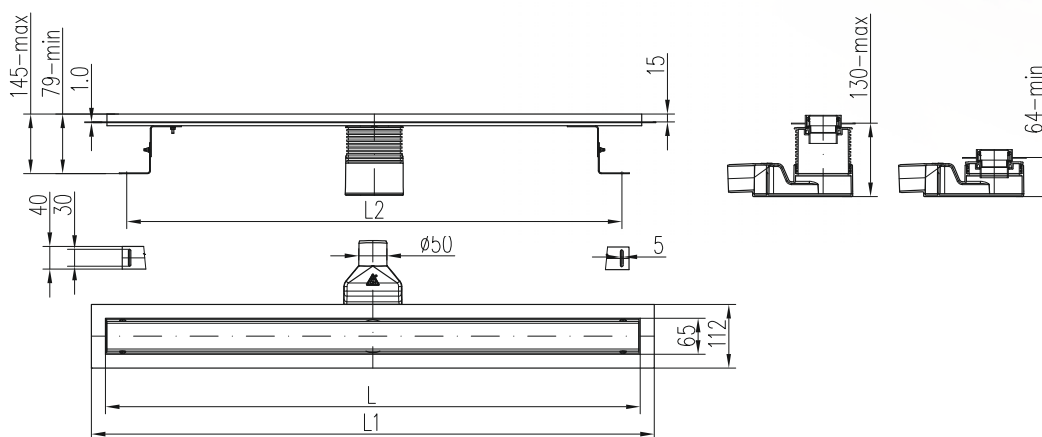


» Průtok: 42-48 l/min. | Min. stavební výška: 64 mm | Průměr odtoku: 50 mm



## ROZMĚRY ŽLABU

<b>L [mm]</b>	650	750	850	950	1050	1200
<b>L1 [mm]</b>	700	800	900	1000	1100	1250
<b>L2 [mm]</b>	595	695	795	895	995	1145
<b>Hmotnost [kg/ks]</b>	2,54	2,80	2,98	3,32	3,55	4,03



## OBJEDACÍ ČÍSLA

	LINE	HARMONY	SQUARE	DROPS	MEDIUM	KLASIK/FLOOR
<b>lesk</b>	CH N 650 L	CH N 650 H	CH N 650 S	CH N 650 D	CH N 650 M	CH N 650 K
<b>mat</b>	CH N 650 L 1	CH N 650 H 1	CH N 650 S 1	CH N 650 D 1	CH N 650 M 1	CH N 650 K 1
<b>lesk</b>	CH N 750 L	CH N 750 H	CH N 750 S	CH N 750 D	CH N 750 M	CH N 750 K
<b>mat</b>	CH N 750 L 1	CH N 750 H 1	CH N 750 S 1	CH N 750 D 1	CH N 750 M 1	CH N 750 K 1
<b>lesk</b>	CH N 850 L	CH N 850 H	CH N 850 S	CH N 850 D	CH N 850 M	CH N 850 K
<b>mat</b>	CH N 850 L 1	CH N 850 H 1	CH N 850 S 1	CH N 850 D 1	CH N 850 M 1	CH N 850 K 1
<b>lesk</b>	CH N 950 L	CH N 950 H	CH N 950 S	CH N 950 D	CH N 950 M	CH N 950 K
<b>mat</b>	CH N 950 L 1	CH N 950 H 1	CH N 950 S 1	CH N 950 D 1	CH N 950 M 1	CH N 950 K 1
<b>lesk</b>	CH N 1050 L	CH N 1050 H	CH N 1050 S	CH N 1050 D	CH N 1050 M	CH N 1050 K
<b>mat</b>	CH N 1050 L 1	CH N 1050 H 1	CH N 1050 S 1	CH N 1050 D 1	CH N 1050 M 1	CH N 1050 K 1
<b>lesk</b>	CH N 1200 L	CH N 1200 H	CH N 1200 S	CH N 1200 D	CH N 1200 M	CH N 1200 K
<b>mat</b>	CH N 1200 L 1	CH N 1200 H 1	CH N 1200 S 1	CH N 1200 D 1	CH N 1200 M 1	CH N 1200 K 1



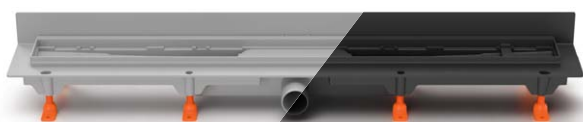
Žlab bez mřížky D 40

Rozměr L [mm]	Obj. č. (šedý)	Obj. č. (černý)
350	CH 350/1	CH 350/1 C
450	CH 450/1	CH 450/1 C
550	CH 550/1	CH 550/1 C
650	CH 650/1	CH 650/1 C
750	CH 750/1	CH 750/1 C
850	CH 850/1	CH 850/1 C
950	CH 950/1	CH 950/1 C



Žlab s nerezovým rámečkem bez mřížky D 40

Rozměr L [mm]	Objednací číslo
350	CH 350/1 N
450	CH 450/1 N
550	CH 550/1 N
650	CH 650/1 N
750	CH 750/1 N
850	CH 850/1 N
950	CH 950/1 N



Žlab ke stěně bez mřížky D 40

Rozměr L [mm]	Obj. č. (šedý)	Obj. č. (černý)
350	CH 350/2	CH 350/2 C
450	CH 450/2	CH 450/2 C
650	CH 650/2	CH 650/2 C
750	CH 750/2	CH 750/2 C
850	CH 850/2	CH 850/2 C
📦 950	CH 950/2	CH 950/2 C



Žlab ke stěně s nerezovým rámečkem bez mřížky D 40

Rozměr L [mm]	Objednací číslo
350	CH 350/2 N
450	CH 450/2 N
650	CH 650/2 N
750	CH 750/2 N
850	CH 850/2 N
950	CH 950/2 N



Žlab bez mřížky spodní D 40

Rozměr L [mm]	Obj. č. (šedý)	Obj. č. (černý)
650	CH 650/S40	CH 650/S40 C
750	CH 750/S40	CH 750/S40 C
850	CH 850/S40	CH 850/S40 C
950	CH 950/S40	CH 950/S40 C
1050	CH 1050/S40	CH 1050/S40 C



Žlab s nerezovým rámečkem bez mřížky spodní D 40

Rozměr L [mm]	Objednací číslo
650	CH 650/S40 N
750	CH 750/S40 N
850	CH 850/S40 N
950	CH 950/S40 N
1050	CH 1050/S40 N



Žlab bez mřížky D 50

Rozměr L [mm]	Obj. č. (šedý)	Obj. č. (černý)
650	CH 650/50	CH 650/50 C
750	CH 750/50	CH 750/50 C
850	CH 850/50	CH 850/50 C
950	CH 950/50	CH 950/50 C
1050	CH 1050/50	CH 1050/50 C



Žlab s nerezovým rámečkem bez mřížky D 50

Rozměr L [mm]	Objednací číslo
650	CH 650/50 N
750	CH 750/50 N
850	CH 850/50 N
950	CH 950/50 N
1050	CH 1050/50 N



Žlab bez mřížky a sifonu spodní D 50

Rozměr L [mm]	Obj. č. (šedý)	Obj. č. (černý)
650	P 65	P 65 C
750	P 75	P 75 C
850	P 85	P 85 C
950	P 95	P 95 C
1050	P 105	P 105 C



Žlab s nerezovým rámečkem bez mřížky a sifonu spodní D 50

Rozměr L [mm]	Objednací číslo
650	P 65 N
750	P 75 N
850	P 85 N
950	P 95 N
1050	P 105 N



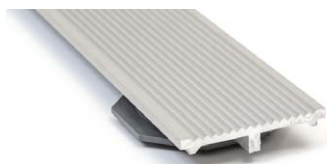
Žlab celonerez s ALU lištou a bez sifonu s izolací Aquarius

Rozměr L [mm]	Objednací číslo
700	3028
800	3029
900	3030



Žlab celonerez s ALU lištou a bez sifonu Aquarius

Rozměr L [mm]	Objednací číslo
700	3025
800	3026
900	3027



Alu lišta pro žlab Aquarius včetně 4 stavěcích podpěr

Rozměr L [mm]	Objednací číslo
700	3005
800	3006
900	3007



Nerezový pás 1,5 mm pro nalepení na Alu lištu

Rozměr L [mm]	Objednací číslo
700	3013
800	3014
900	3015



Otočný sifon Aquarius D 50 se silikonovou membránou

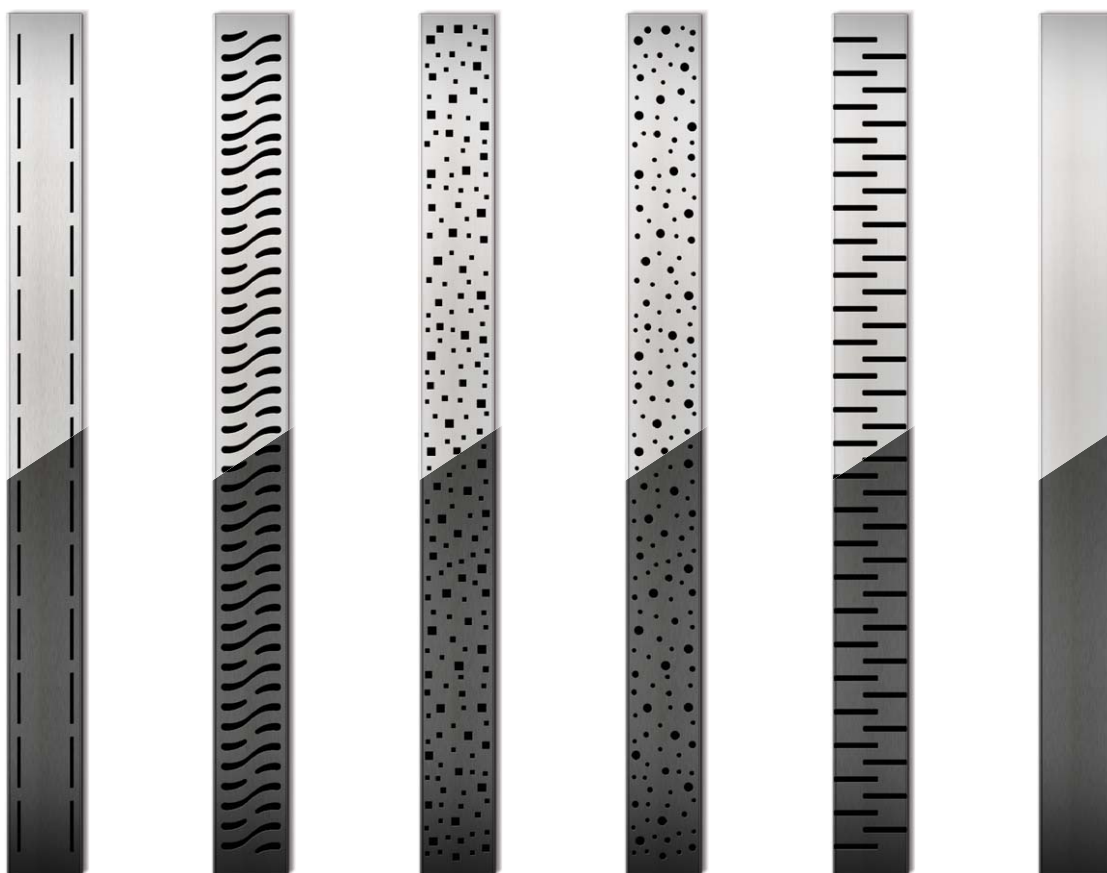
Objednací číslo	3002
-----------------	------



Otočný sifon D 50 výškově nastavitelný

Objednací číslo	804/4
-----------------	-------

## Nerezové mřížy



	LINE	HARMONY	SQUARE	DROPS	MEDIUM	KLASIK/FLOOR
350 lesk	L 350	H 350	S 350	D 350	M 350	K 350
350 mat	L 350 1	H 350 1	S 350 1	D 350 1	M 350 1	K 350 1
350 černá	L 350 C	H 350 C	S 350 C	D 350 C	M 350 C	K 350 C
450 lesk	L 450	H 450	S 450	D 450	M 450	K 450
450 mat	L 450 1	H 450 1	S 450 1	D 450 1	M 450 1	K 450 1
450 černá	L 450 C	H 450 C	S 450 C	D 450 C	M 450 C	K 450 C
550 lesk	L 550	H 550	S 550	D 550	M 550	K 550
550 mat	L 550 1	H 550 1	S 550 1	D 550 1	M 550 1	K 550 1
550 černá	L 550 C	H 550 C	S 550 C	D 550 C	M 550 C	K 550 C
650 lesk	L 650	H 650	S 650	D 650	M 650	K 650
650 mat	L 650 1	H 650 1	S 650 1	D 650 1	M 650 1	K 650 1
650 černá	L 650 C	H 650 C	S 650 C	D 650 C	M 650 C	K 650 C
750 lesk	L 750	H 750	S 750	D 750	M 750	K 750
750 mat	L 750 1	H 750 1	S 750 1	D 750 1	M 750 1	K 750 1
750 černá	L 750 C	H 750 C	S 750 C	D 750 C	M 750 C	K 750 C
850 lesk	L 850	H 850	S 850	D 850	M 850	K 850
850 mat	L 850 1	H 850 1	S 850 1	D 850 1	M 850 1	K 850 1
850 černá	L 850 C	H 850 C	S 850 C	D 850 C	M 850 C	K 850 C
950 lesk	L 950	H 950	S 950	D 950	M 950	K 950
950 mat	L 950 1	H 950 1	S 950 1	D 950 1	M 950 1	K 950 1
950 černá	L 950 C	H 950 C	S 950 C	D 950 C	M 950 C	K 950 C
1050 lesk	L 1050	H 1050	S 1050	D 1050	M 1050	K 1050
1050 mat	L 1050 1	H 1050 1	S 1050 1	D 1050 1	M 1050 1	K 1050 1
1050 černá	L 1050 C	H 1050 C	S 1050 C	D 1050 C	M 1050 C	K 1050 C
1200 lesk	L 1200	H 1200	S 1200	D 1200	M 1200	K 1200
1200 mat	L 1200 1	H 1200 1	S 1200 1	D 1200 1	M 1200 1	K 1200 1





Víko sifonu ŠEDÉ • ČERNÉ  
**Objednací číslo** CH 430 • CH 430 C



Nástavec D 50 / 100  
**Objednací číslo** CH 465



O-kroužek  
**Pro víko sifonu** CH 431  
**Pro nástavec** CH 388/2



Klapka ŠEDÁ • ČERNÁ  
**Objednací číslo** CH 432 • CH 432 C



Stavitelná podpora žlabu  
**47 mm** CH 433  
**62 mm** CH 433/1  
**Pro nerez žlab** CH 3038



Samolepící hydroizolační fólie 1000 x 80 mm  
**Objednací číslo** 391/7



Redukce 40/50  
**Objednací číslo** CH 434



Těsnící pás šíře 120 mm x 10 m KLASIK  
**Objednací číslo** 391/8



Sítka pro žlab  
**Pro nerez žlab (str. 29)** CH 460  
**Pro plastový žlab (P 65 - P 105; P 65 N - P 105 N)** CH 460 A



Sítka pro zachytávání nečistot  
**Sítka žlabu DN 40** CH 468  
**Sítka žlabu DN 50** CH 469  
**Sítka žlabu DN 40 Black** CH 468 C  
**Sítka žlabu DN 50 Black** CH 469 C



Těsnění HT D 50

**Objednáací číslo** 9810



Silikonová vodní hladina D 50 Aquarius

**Objednáací číslo** 3003



Klíč pro vyjmutí mřížky

<b>Plastový</b>	CH 439
<b>Nerezový</b>	387/1



Vložka vodní hladiny D 50 Aquarius

**Objednáací číslo** 3004



Silikonový tmel pro nalepení dlažby 330 ml

**Objednáací číslo** 3016



Stavěcí podpěra Alu lišty 0-4 mm

**Objednáací číslo** 3008



Stavěcí podložka podpěry 5 mm

**Objednáací číslo** 3009

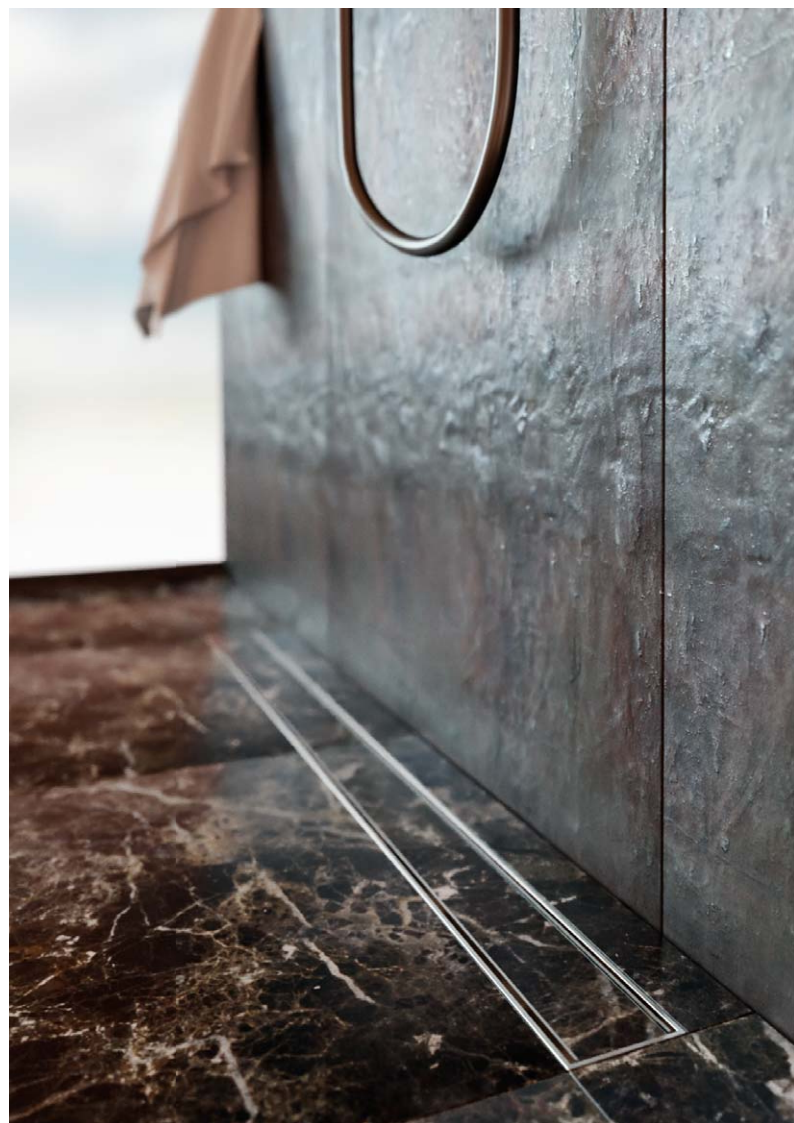


Podstavec mřížky pro nerez žlab

HARMONY	CH 463
SQUARE	CH 463
DROPS	CH 463
MEDIUM	CH 463
KLASIK	CH 462
FLOOR	CH 461

Podstavec mřížky pro plastový žlab ŠEDÝ • ČERNÝ

HARMONY	CH 463/1 • CH 463/1 C
SQUARE	CH 463/1 • CH 463/1 C
DROPS	CH 463/1 • CH 463/1 C
MEDIUM	CH 463/1 • CH 463/1 C
KLASIK	CH 462/1 • CH 462/1 C
FLOOR	CH 462/1 • CH 462/1 C





**ČESKÝ VÝROBCE**

## Chuděj s.r.o.

---

HUTISKO 310  
756 62 HUTISKO-SOLANEC  
ČESKÁ REPUBLIKA  
TEL.: +420 571 757 733  
+420 571 757 735  
FAX: +420 571 757 737  
objednavky@chudej.cz  
obchod@chudej.cz



[www.chudej.cz](http://www.chudej.cz)