



MONTÁŽNÍ NÁVOD / INSTALLATION INSTRUCTIONS

LINEÁRNÍ PLASTOVÝ ŽLAB

LINEAR FLOOR DRAIN

SK Lineárny žľab
RU Водоотводящий жёлоб
DE Bodenablaufrinne für duschen
PL Odwodnienie liniowe podłogowe
IT Canaletta di drenaggio lineare a pavimento

AL Pileta lineare
SRB Linearni slivnik
BG Поводово корито
HR Pravogaoni slivnik
RO Canal de scurgere pentru dus

UA Душовий канал
SLO Talni sifonski kanal
BIH Tuš kanalicla
MK Туш канал линеарен
FR Carniveau pour douche linéaire



BASIC



DROPS



HARMONY



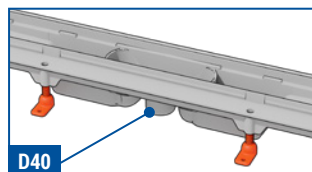
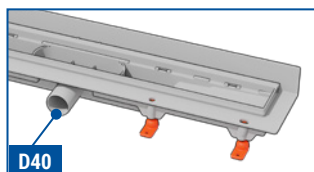
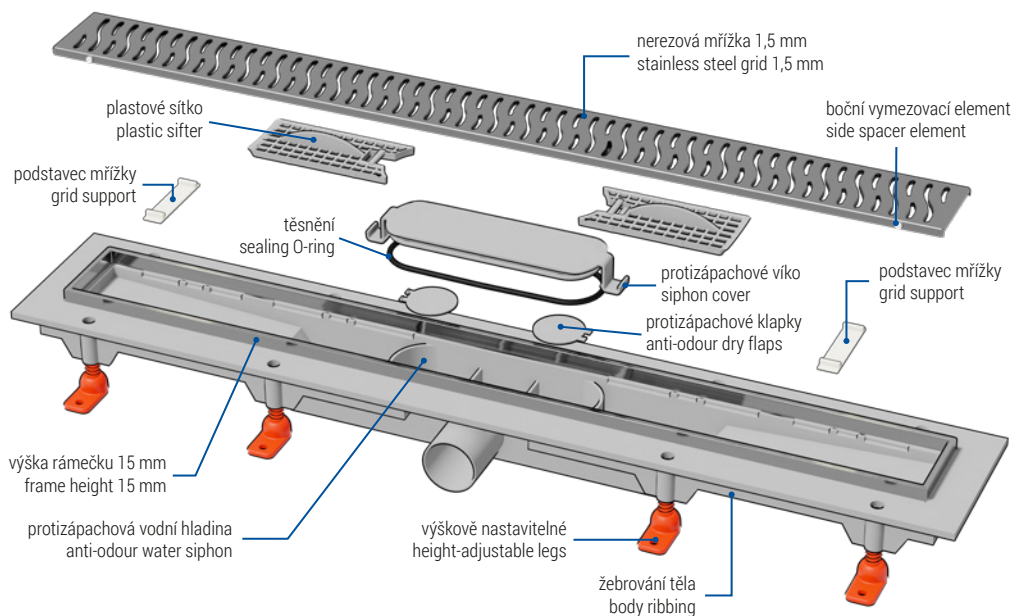
KLASIK / FLOOR

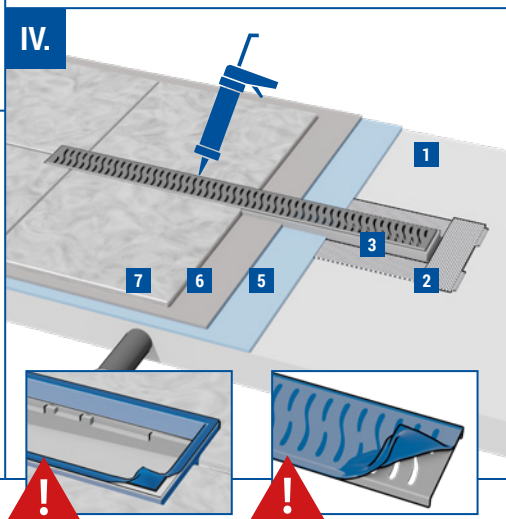
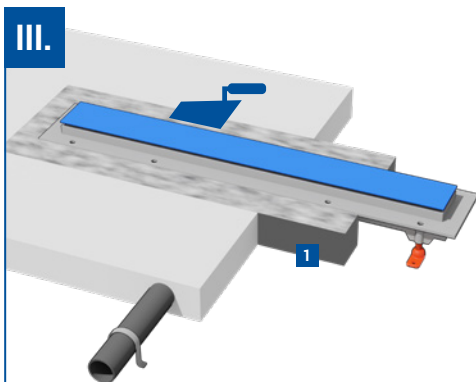
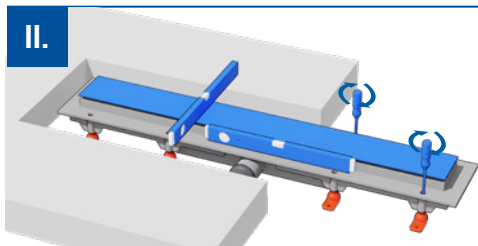
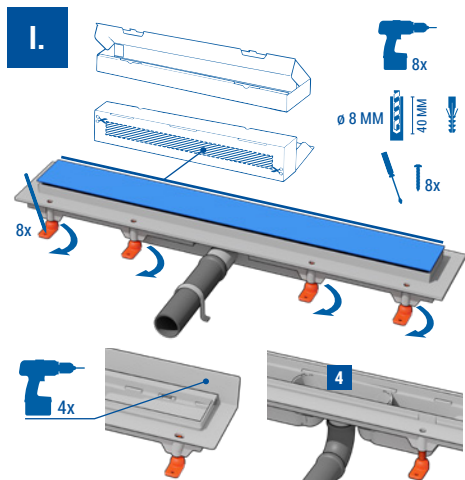


MEDIUM



SQUARE





VIDEOMANUAL
WWW.CHUDEJ.CZ

- CZ**
- 1 Beton
 - 2 Hydroizolační páska
 - 3 Žlab
 - 4 Sifon
 - 5 Hydroizolační hmota
 - 6 Flexibilní lepidlo
 - 7 Dlažba

- SK**
- 1 Betón
 - 2 Hydroizolačná páska
 - 3 Žlab
 - 4 Sifón
 - 5 Hydroizolačná hmota
 - 6 Flexibilné lepidlo
 - 7 Dlažba

- EN**
- 1 Concrete
 - 2 Waterproofing tape
 - 3 Drain
 - 4 Siphons
 - 5 Hydroisolation substance
 - 6 Flexible glue
 - 7 Tiles

- AL**
- 1 Betoni perfunduse
 - 2 Folie hidroizoluse
 - 3 Kanalina
 - 4 Sifoni
 - 5 Masa hidroizoluse
 - 6 Ngjitës fleksibël
 - 7 Trotuar

- RU**
- 1 Бетон
 - 2 Гидроизоляционная лента
 - 3 Жёлоб
 - 4 Сифон
 - 5 Гидроизоляционный материал
 - 6 Мягкий клей
 - 7 Плитка

- DE**
- 1 Beton
 - 2 Hydroisoliationsband
 - 3 Rinne
 - 4 Geruchsverschluss
 - 5 Hydroisolationsmasse
 - 6 Flexible klebstoff
 - 7 Pflaster

- PL**
- 1 Beton
 - 2 Hydroizolacyjna tasma
 - 3 Korytko
 - 4 Syfon
 - 5 Masa hydroizolacyjna
 - 6 Klej
 - 7 Płytki

- RO**
- 1 Betonare
 - 2 Legatura de hidroizolare
 - 3 Canal
 - 4 Sifon de canalizare
 - 5 Substanta pentru hidroizolare
 - 6 Adeziv flexibil
 - 7 Pavaj

- UA**
- 1 Бетонна стяжка
 - 2 Гідроізоляційна лента
 - 3 Корпус душевого каналу
 - 4 Сифон
 - 5 Основна гідроізоляція
 - 6 Клей для плитки
 - 7 Плитка

- BG**
- 1 Бетон
 - 2 Хидроизолачна лента
 - 3 Корито
 - 4 Сифон
 - 5 Хидроизолачен материал
 - 6 Лепило
 - 7 Плочки

- SLO**
- 1 Beton
 - 2 Delitacijski trak
 - 3 Žleb
 - 4 Sifon
 - 5 Hidroizolacijska snov
 - 6 Gibljiv lepilo
 - 7 Končni tlak

- BIH**
- 1 Osnovni beton
 - 2 Hidroizolacijska traka
 - 3 Tuš kanalica
 - 4 Sifon
 - 5 Hidroizolacijska masa
 - 6 Ljepilo
 - 7 Pod

- HR**
- 1 Betonski podovi
 - 2 Vodonepropusna membrana
 - 3 Odvodi
 - 4 Sifoni
 - 5 Vodonepropusna tvar
 - 6 Ljepilo
 - 7 Asfaltiranje

- SRB**
- 1 Betonski podovi
 - 2 Hidroizolacione membrane
 - 3 Slivnici
 - 4 Sifoni
 - 5 Hidroizolacione supstance
 - 6 Lepak
 - 7 Trotuar

- IT**
- 1 Pavimento in cemento
 - 2 Membrana impermeabilizzante
 - 3 Drenaggio
 - 4 Sifone
 - 5 Sostanza impermeabilizzante
 - 6 Colla
 - 7 Pavimentazione

- MK**
- 1 Бетонска маса
 - 2 Изолациона трака
 - 3 Корито (канал)
 - 4 Сифон
 - 5 Хидроизолациона смеша
 - 6 Лепак
 - 7 Керамика